



**REPUBLIKA HRVATSKA
VLADA REPUBLIKE HRVATSKE**

**IZVJEŠĆE O PROVEDBI
PLANA HUMANITARNOG RAZMINIRAVANJA I
UTROŠENIM FINANCIJSKIM SREDSTVIMA ZA 2011.
GODINU**

PRIJEDLOG

Zagreb, srpanj 2012. godine

SADRŽAJ

UVOD		str. 3
I.	TEMELJNE ZADAĆE PLANA HUMANITARNOG RAZMINIRAVANJA ZA 2011. GODINU	str. 3
II.	OSTVARENJE PLANA HUMANITARNOG RAZMINIRAVANJA I UTROŠENA FINACIJSKA SREDSTVA U 2011. GODINI	str. 4
II.1.	SMANJENJE MINSKI SUMNJIVOG PODRUČJA U 2011. GODINI	str. 4
II.1.1	OSTVARENJE POSLOVA RAZMINIRAVANJA U 2011. GODINI	str. 5
II.1.1.1.	STRUKTURA RAZMINIRANE POVRŠINE	str. 11
II.1.1.2.	SVRHovitost RAZMINIRANE POVRŠINE	str. 14.
II.1.1.3.	POVRŠINE ISKLJUČENE IZ MINSKI SUMNJIVIH, PROVEDBOM OPĆEG IZVIĐANJA	str. 19
II.1.1.4.	REDUKCIJA MINSKI SUMNJIVIH POVRŠINA	str. 19.
II.2.	NADZOR I KONTROLA KVALITETE POSLOVA RAZMINIRAVANJA	str. 20.
II.2.1.	UTVRĐIVANJE SPOSOBNOSTI OVLAŠTENIH PRAVNIH OSOBA ZA OBAVLJANJE POSLOVA RAZMINIRAVANJA	str. 20.
II.2.2.	STRUČNI NADZOR	str. 21.
II.2.3.	GEODETSKA IZMJERA PRETRAŽENIH I/ILI RAZMINIRANIH POVRŠINA	str. 22.
II.2.4.	ZAVRŠNA ANALIZA I PREUZIMANJE PRETRAŽENIH I/ILI RAZMINIRANIH POVRŠINA	str. 22.
II.2.5.	UNIŠTAVANJE NAKNADNO PRONAĐENOG MES-a I/ILI NUS-a NA PRETRAŽENIM I RAZMINIRANIM POVRŠINAMA	str. 22.
II.2.6.	POSTUPANJE PO NALOGU ISTRAŽNOG SUCA	str. 22.
II.3.	FINANCIRANJE	str. 24.
II.3.1.	FINANCIRANJE RAZMINIRAVANJA SREDSTVIMA DRŽAVNOG PRORAČUNA	str. 25.
II.3.2.	FINANCIRANJE RAZMINIRAVANJA SREDSTVIMA PRAVNIH OSOBA - INVESTITORA	str. 26.
II.3.3.	FINANCIRANJE POSLOVA RAZMINIRAVANJA SREDSTVIMA DONATORA	str. 27.
II.3.4.	FONDOVI EUROPSKE UNIJE	str. 29.
II.3.5.	CIJENA RAZMINIRAVANJA	str. 30.
III.	ODRŽAVANJE OBILJEŽENOSTI CJELOKUPNOG MINSKI SUMNJIVOG PROSTORA REPUBLIKE HRVATSKE	str. 30.
IV.	KOORDINACIJA AKTIVNOSTI O OPASNOSTIMA OD MINA I POMOĆ ŽRTVAMA MINA	str. 31.
IV.1.	EDUKACIJA O OPASNOSTIMA OD MINA	str. 31.
IV.2.	ŽRTVE MINA	str. 32.
IV.2.1	POMOĆ ŽRTVAMA MINA	str. 33.
V.	JAČANJE MEĐUNARODNE SURADNJE	str. 34.
ZAKLJUČAK		str. 37.
VI	Prilog: Izvješće o provedbi Plana humanitarnog razminiravanja vojnih objekata oružanih snaga Republike Hrvatske i utrošenim finansijskim sredstvima za 2011. godinu	str. 37.

UVOD

Plan humanitarnog razminiravanja za 2011. godinu (nadalje Plan 2011.) temeljio se na Zakonu o humanitarnom razminiranju, NN 153/05, 63/07 i 152/08, Nacionalnom programu protuminskog djelovanja Republike Hrvatske, NN120/09 i Trogodišnjem planu humanitarnog razminiravanja za razdoblje 2009.-2011. godina kojeg je donijela Vlada Republike Hrvatske na 89. sjednici, održanoj 02. srpnja 2009. godine.

Plan 2011. je usklađen sa Strateškim planom Ministarstva unutarnjih poslova i drugih institucija u funkciji zaštite i spašavanja za razdoblje 2011. – 2013. godina, a odnosi se na smanjenje zagađenosti prostora minama i eksplozivnim sredstvima, sadržano u posebnom cilju 2.3., razmjerno s raspoloživim financijskim sredstvima za 2011. godinu.

Plan 2011. je izradio Hrvatski centar za razminiranje uz suglasnost Ministarstva financija, Ministarstva unutarnjih poslova, Ministarstva obrane, Ministarstva mora, prometa i infrastrukture, Ministarstva zaštite okoliša, prostornog uređenja i graditeljstva, Ministarstva regionalnog razvoja, šumarstva i vodnoga gospodarstva, Ministarstva poljoprivrede, ribarstva i ruralnog razvoja, Ministarstva turizma i Ministarstva kulture.

Vlada Republike Hrvatske je na 131. sjednici, dana 26. svibnja 2011. godine donijela Plan 2011.

I. TEMELJNE ZADAĆE PLANA HUMANITARNOG RAZMINIRAVANJA ZA 2011. GODINU

Polazna osnovica za izradu Plana 2011. bilo je utvrđeno minski sumnjivo područje (nadalje MSP) u veličini od 815,3 km², područje isključivo zagađeno neeksplozivnim ubojnim sredstvima (nadalje NUS) u veličini od 6,9 km² i planirana financijska sredstva u iznosu od 299.714.000 kn, od čega za poslove humanitarnog razminiravanja 246.501.000 kn.

Planom 2011. su bile određene sljedeće temeljne zadaće:

- 1. smanjenje minski sumnjivog područja i područja zagađenog isključivo NUS-om Republike Hrvatske za 71,9 km²;**
- 2. cjelovito uklanjanje minske opasnosti s područja namijenjenih obnovi i povratku raseljenih osoba;**
- 3. razminiravanje 11,0 km² oranica;**
- 4. održavanje obilježnosti cjelokupnog minski sumnjivog područja Republike Hrvatske;**
- 5. koordiniranje aktivnosti edukacije o opasnostima od mina i pomoći žrtvama mina;**
- 6. pozicioniranje i promoviranje hrvatskog sustava protuminskog djelovanja međunarodnoj zajednici.**

II. OSTVARENJE PLANA HUMANITARNOG RAZMINIRAVANJA I UTROŠENA FINANCIJSKA SREDSTVA U 2011. GODINI

II.1. SMANJENJE MINSKI SUMNJIVOG PODRUČJA U 2011. GODINI

Provođenjem svih planiranih aktivnosti u 2011. godini ukupno je planirano u Republici Hrvatskoj smanjiti minski sumnjivo područje i područje zagađeno isključivo NUS-om za 71,9 km².

Tablica broj 1: Ukupno smanjenje minski sumnjivog područja, po vrsti aktivnosti

RB	Vrsta aktivnosti	Planirano za	Ostvareno u	Ostvareno u
		2011. godinu	2011. godini	2011. godini
		(m ²)	(m ²)	(%)
1.	<i>Razminiravanje</i>	20.850.786	23.637.362	113,4
2.	<i>Redukcija</i>	21.000.000	14.967.531	71,3
a)	<i>Razminiravanje u cilju redukcije</i>	4.420.000	4.027.898	91,1
b)	<i>Opće izviđanje u cilju redukcije</i>	16.580.000	10.939.633	66,0
3.	<i>Opće izviđanje</i>	30.000.000	31.750.425	105,8
	UKUPNO:	71.850.786	70.355.318	97,9

Poslovima razminiravanja kroz 186 idejnih projekata pretraživanja i razminiranja uklonjena je minska opasnost s površine od 23.637.362 m² (u iskazu je sadržano i razminiravanje površina zagađenih isključivo neeksplozivnim ubojnim sredstvima u Dubrovačko-neretvanskoj, Ličko-senjskoj, Sisačko-moslavačkoj i Zadarskoj županiji, veličine 582.453 m²). Poslovima razminiravanja u cilju redukcije kroz 23 idejna projekta razminiravanja, uklonjena je minska opasnost s površine od 4.027.898 m². Sukladno navedenom u 2011. godini u Republici Hrvatskoj je ukupno razminirana površina veličine 27.665.260 m².

Općim izviđanjem u cilju izrade projektne dokumentacije i ažuriranja minski sumnjivih područja, ista su smanjena za 31.750.425 m². Općim izviđanjem po izvršenju razminiravanja u cilju redukcije, smanjena su minski sumnjiva područja za još 10.939.633 m², iz čega proizlazi da je u 2011. godini minski sumnjivo područje Republike Hrvatske smanjeno općim izviđanjem za 42.690.058 m².

Provedbom razminiravanja i općeg izviđanja u 2011. godini ukupno je u Republici Hrvatskoj uklonjena opasnost od minskoeksplozivnih (nadalje MES) i neeksplozivnih ubojnih sredstava s površine od 70.355.318 m².

Sukladno navedenom veličina minski sumnjivog područja u Republici Hrvatskoj na dan 31. prosinac 2011. godine iznosi 745,5 km².

(1) Veličina površine zagađene isključivo NUS-om na dan 31. prosinac 2011. godine iznosi 7,3 km².

(1) u 2011. godini osim općeg izviđanja MSP-a izvršavano je i opće izviđanje u cilju izrade projektne dokumentacije i ažuriranja površina zagađenih isključivo NUS-om. Izvršenje tih poslova rezultiralo je ukupnim povećanjem površina zagađenih isključivo NUS-om za 0,98 km². Navedeno povećanje od 0,98 km², te razminiravanje ovako zagađenih površina u veličini od 0,58 km² povećalo je ukupno zagađenu površinu isključivo NUS-om u Republici Hrvatskoj tijekom 2011. godine s početnih 6,9 km² na 7,3 km².

Tablica broj 2: Razminiravanje i smanjenje minski sumnjivog područja općim izviđanjem, po županijama

RB	Županija	Razminirano u 2011. godini (m ²)	Smanjenje MSP-a općim izviđanjem u 2011. godini (m ²)	Ukupno smanjenje MSP-a i područja zagađenog isključivo NUS-om, razminiranjem i općim izviđanjem u, 2011. godini (m ²)
1	2	3	4	5
1	Brodsko-posavska	1.354.554	1.994.536	3.349.090
2	Dubrovačko-neretvanska	274.128	351.657	625.785
3	Karlovačka	2.468.641	1.334.193	3.802.834
4	Ličko-senjska	4.146.617	-729.842	3.416.675
5	Osječko-baranjska	5.893.798	9.487.743	15.381.541
6	Požeško-slavonska	931.685	9.836.786	10.768.471
7	Sisačko-moslavačka	3.481.975	12.042.301	15.524.276
8	Splitsko-dalmatinska	175.342	293.165	468.507
9	Šibensko-kninska	1.841.665	1.415.574	3.257.239
10	Virovitičko-podravska	934.104	647.168	1.581.272
11	Vukovarsko-srijemska	4.512.780	3.683.473	8.196.253
12	Zadarska	1.649.971	2.333.304	3.983.275
UKUPNO:		27.665.260	42.690.058	70.355.318

Pojašnjenje tablice broj 2.

U svim minski zagađenih županija osim Ličko-senjske izvršeno opće izviđanje u 2011. godini rezultiralo je smanjenjem MSP-a. U Ličko-senjskoj županiji to nije bio slučaj, već je ukupno izvršenje općeg izviđanja tijekom 2011. godine rezultiralo povećanjem minski sumnjive površine u veličini od 729.842 m².

II.1.1. OSTVARENJE POSLOVA RAZMINIRAVANJA U 2011. GODINI

Poslovima razminiravanja u 2011. godini uklonjena je opasnost od MES-a i NUS-a u Republici Hrvatskoj s površine od 27.665.260 m², od čega metodom pretraživanja 8.390.701 m², a metodom razminiravanja 19.274.559 m².

Sukladno navedenom, Plan humanitarnog razminiravanja za 2011. godinu u dijelu koji se odnosi na razminiravanje je premašen za 9,5%.

Tablica broj 3: Prikaz razminiranih površina po županijama

RB	Županija	Planirano ostvarenje u 2011. godini (m ²)	Razminirano u 2011. godini (m ²)	Ostvarenje razminiravanja u 2011. godini (%)
1	2	3	4	5
1	Osječko-baranjska	5.102.146	5.893.798	115,5
2	Ličko-senjska	4.404.573	4.146.617	94,1
3	Sisačko-moslavačka	3.681.905	3.481.975	94,6
4	Vukovarsko-srijemska	3.229.241	4.512.780	139,7
5	Zadarska	2.140.254	1.649.971	77,1
6	Šibensko-kninska	1.756.713	1.841.665	104,8
7	Karlovačka	1.738.666	2.468.641	142,0
8	Požeško-slavonska	1.199.481	931.685	77,7
9	Brodsko-posavska	1.019.456	1.354.554	132,9
10	Splitsko-dalmatinska	342.384	175.342	51,2
11	Dubrovačko-neretvanska	341.453	274.128	80,3
12	Virovitičko-podravska	314.514	934.104	297,1
UKUPNO:		25.270.786	27.665.260	109,5

Slijedi opis ostvarenja po županijama:

1. OSJEČKO-BARANJSKA ŽUPANIJA:

Preko 1/5 svih poslova razminiravanja u Republici Hrvatskoj izvršeno je u ovoj Županiji.

Kao i u proteklim godinama težište razminiravanja bile su oranice i to najviše na području Grada Osijeka, uz naselja Podravlje, Sarvaš i Tenja, te uz naselje Antunovac Tenjski u Općini Antunovac. Razminiravane su i oranice zapadno od Međunarodnog graničnog prijelaza Duboševica u Općini Draž, uz kanale Veliko polje, Štajervizna i Boćin Lap, kao i uz šumu Mali Topolik u Općini Darda, u naseljima Šodolovci i Paulin Dvor u Općini Šodolovci, te na Gradcu uz naselje Hrastin u Općini Vladislavci.

Usporedno s ovim poslovima izvršeno je sredstvima tvrtke Hrvatske vode razminiravanje kanalske mreže u naseljima Tenja i Podravlje u Gradu Osijeku, kanala Veliko polje, Štajervizna i Boćin Lap u Općini Darda, kanala Seleš, Orlovnjak, Brijest i Bobotski u Općini Antunovac i obala rijeke Vuke u Općini Šodolovci, te preostalo minski sumnjivo područje na zaštitnom pojasu Glavnog dravskog nasipa uz državnu granicu s Republikom Mađarskom.

Hrvatske šume d.o.o. su financirale pretraživanje i razminiravanje prioritetnih šumskih područja od kojih se ističu odjeli 19, 21, 22, 26, 27, 28, 30, 31, 32, 34, 35, 37 i 42. u Gospodarskoj jedinici Darđanske šume, u Općini Darda i odjeli 76, 80 i 81 u Gospodarskoj jedinici Jagodnjačke šume, u Općini Jagodnjak. Izvršenjem ovih poslova u cijelosti je uklonjena i minska opasnost s 2,5 km lijeve obale rijeke Drave, od Sankova do Velikog polja.

Povećanjem investiranja tvrtki Hrvatske šume d.o.o. i Hrvatske vode tijekom II. polovice godine, najvećim je dijelom uvjetovalo prebačaj Plana 2011. za Osječko-baranjsku županiju od gotovo 16%.

Od ostalih poslova u ovoj Županiji ističe se razminiravanje područja potrebnog za izgradnju 5C koridora uz rijeku Dravu u općinama Darda i Petrijevci, te započeti

poslovi u IV. tromjesečju razminiravanja odjela 37 u Gospodarskoj jedinici Darđanske šume uz osječki Zoološki vrt.

2. LIČKO-SENJSKA ŽUPANIJA:

U 2011. godini uklonjena je minska opasnost s preko 1,3 km² oranica uz naselja Lički Ribnik, Ornice, Podklisa i Divoselo u Gradu Gospiću, te s Špilničkog polja u Gradu Otočcu.

Razminirani su cestovni pojasevi lokalnih cesta južno od državne ceste D50, od južnih četvrti Grada Gospića do naselja Medak, u Gradu Gospiću, cestovni pojasevi Otočac-Vrhovine i Vrhovine-Gospić u naselju Zalužnica, u Općini Vrhovine, te cestovni pojas Otočac-Glavace-Dabar, u Gradu Otočcu. U najvećoj mjeri izvršeno je i razminiravanje cestovnog pojasa prema graničnom prijelazu Ličko Petrovo Selo u naselju Prijeboj, u Općini Plitvička Jezera.

Sredstvima iz državnog proračuna, te donacijama tvrtke VIPnet d.o.o. iz Zagreba i Kneževine Monako nastavljeno je s razminiravanjem područja unutar Parka prirode Velebit, što je rezultiralo cjelovitim uklanjanjem minske opasnosti s Delukinog Vrela i planinarske staze od Pozdine do Delukinog Vrela, u Gradu Gospiću i planinarske staze od Malog Golića do ceste Mali Alan-Kraljičina Vrata u Općini Lovinac.

Investiranjem tvrtke Hrvatske šume d.o.o. u razminiravanje dijelova gospodarskih jedinica Plješevica-Velika Drenovača u Općini Donji Lapac, Medačka staza, Medačke borove šume i Visočica-Razbojna Draga u Gradu Gospiću, Božin Vrh u Gradu Otočcu, Nadžak bilo u Gradu Senju i Bijeli Vrh-Dolac u Općini Vrhovine, uklonjena je minska opasnost s preko 1,0 km² vrijednog šumskog dobra.

Tijekom 2011. godine ugovoreno je i u najvećoj mjeri je izvršeno uklanjanje NUS-a s područja gradskih četvrti Grada Gospića, te su u cjeloti uklonjena minska polja u naselju Gostovača, u Općini Perušić.

Izvršenje Plana od 94,1% je uvjetovano potrebom za dodatnim razminiravanjem površina ugovorenih u 2010. godini uz Novigradsko more u Općini Posedarje, u Zadarskoj županiji. Nakon izvršenih poslova u I. polugodištu 2011. godine s ciljem cjelokupnog rješavanja minskog problema uz Novigradsko more, bilo je potrebno ugovoriti dodatne poslove razminiravanja. Uslijed toga poslovi razminiravanja u cilju redukcije površina područja između rijeka Like i Jadove, Dubrave i Jamnenica, planirani za izvršenje u II. polugodištu 2011. godine biti će izvršeni u I. polugodištu 2012. godine.

3. SISAČKO-MOSLAVAČKA ŽUPANIJA:

U 2011. godini razminirano je preko 1,8 km² oranica u gradovima Glina, Novska i Petrinja i Općini Sunja, u naseljima Ilovačak, Pokupska Slatina, Zaloj, Šišinečka Gračenica, Marinbrod, Prekopa, Jazavica, Rajčići, Gore, Slana, Župić, Novo Selište, Krivaj Sunjski, Sunja i Novoselci.

Sredstvima iz državnog proračuna razminirane su preostale okućnice u naseljima Novo Selište, Češko Selo i Nova Drenčina u Gradu Petrinja i naselju Prekopa u Gradu Glina.

Kao i u proteklim godinama razminiravano je šire područje uz prometne pravce u Županiji od kojih se ističe razminiravanje područja uz željezničke pruge Zagreb-Sunja-državna granica u Općini Sunja i Zagreb-Sl. Brod-državna granica u Gradu Novska, cestovne pojase državnih i županijskih cesta u naseljima Pokupska Slatina i Prekopa u Gradu Glina, naselju Mađari u Gradu Sisak i naseljima Gore i Župić u Gradu Petrinja.

Hrvatske vode nastavile su s investiranjem u razminiravanje prioriternih vodogospodarstvenih objekata, te je u 2011. godini u cijelosti uklonjena minska opasnost uz potok Gradusa i kanal Sunja u Općini Sunja i rijeku Maju u Gradu Glina.

Hrvatske šume d.o.o. investirale su u poslove razminiravanja gotovo 0,8 km² vrijednih šumskih površina unutar gospodarskih jedinica Posavske šume, Rajičko Brdo, Novsko Brdo i Kutinske prigorske šume u Općini Sunja i gradovima Novska i Kutina.

Od ostalih izvršenih poslova razminiravanja u 2011. godini ističe se razminiravanje područja uz graničnu crtu s Bosnom i Hercegovinom uz naselje Kobiljak u Općini Dvor i Aličkinje u Općini Jasenovac, bitnih za provedbu nadziranja državne granice.

Odlukom donatora u II. polugodištu 2011. godine, sredstva Vlade SAD-a su prenamijenjena za razminiravanje oranica u Vukovarsko-srijemskoj županiji što je rezultiralo ostvarenjem Plana Županije od 94,6%

4. VUKOVARSKO-SRIJEMSKA ŽUPANIJA:

U 2011. godini u cijelosti je uklonjena minska opasnost s područja Općine Bogdanovci. Kao i prijašnjih godina težište razminiravanja bile su oranice, te je u 2011. godini razminirano 2,6 km² oranica uz rijeke Vuku i Bosut, kanale Mlačuge, Duga Brazda, Bahez, Vrapčana i Vidor, te i uz naselja Gaboš, Ostrovo, Orolik, Nuštar, Cerić, Borinci, Bršadin, Pačetin i Bogdanovci, u Gradu Vinkovci i općinama Privlaka, Markušica, Stari Jankovci, Nuštar, Jarmina, Trpinja, Tordinci i Bogdanovci.

Sredstvima Hrvatskih voda je izvršeno i razminiravanje gore navedenih kanala i obala rijeka, kao i obale rijeke Save u Općini Gunja. Izvršenjem ovih poslova u Općini Gunja omogućeno je održavanje obale i inundacije, ali su stvoreni i uvjeti Graničnoj policiji za provedbu cjelovitog nadzora državne granice s Bosnom i Hercegovinom na rijeci Savi, od plovne oznake broj 212. do hrvatsko-srpsko-bosanskohercegovačke tromeđe.

Hrvatske šume d.o.o. su u 2011. godini investirale u razminiravanje šumskih površina unutar gospodarskih jedinice Asađ u Općini Tordinci, Vrapčane u Gradu Vinkovci, Male Dubrave u Gradu Vukovaru, Otočkih šuma u Općini Otok i Dubovice u Općini Nijemci.

Od ostalog ostvarenja ističu se izvršeni poslovi razminiravanja cestovnog pojasa D57 u Općini Nijemci, područja uz groblje u naselju Antin u Općini Tordinci, kao i područja potrebnog za traženje posmrtnih ostataka humanog porijekla žrtve Domovinskog rata u Općini Markušica.

Tijekom godine tvrtke Hrvatske vode i Hrvatske šume d.o.o. znatno su povećale sredstva za razminiravanje površina i objekata kojim gospodare u odnosu na sadržane u Planu 2011. Izvršenje ovih poslova imalo je najveći utjecaj na prebačaj Plana 2011. Vukovarsko-srijemske županije za gotovo 40%.

5. ZADARSKA ŽUPANIJA:

U 2011. godini najveći obim poslova razminiranja vezan je za razminiravanje šireg područja uz državnu cestu D8 i to na dijelovima između naselja Murvica i šume Musapstan u Općini Poličnik, uz navedenu cestu na području Jurjevca i Zelene Glave, kao i uz prometnicu koja spaja D8 i naselje Novigrad u Općini Posedarje, te između naselja Starigrad-Paklenica i Seline u Općini Starigrad/Paklenica.

Sredstvima iz državnog proračuna izvršeno je razminiravanje područja izgradnje pristupne ceste prema Regionalnom centru za gospodarenje otpadom Zadarske županije, u Općini Poličnik i izgradnje poslovne zone „Crno“, u Gradu Zadru.

Nastavljeno je s razminiravanjem područja unutar Parka prirode Velebit sredstvima iz državnog proračuna i donacijama Kneževine Monako i SR Njemačke. Unutar Parka prirode izvršeni su poslovi razminiravanja površina uz Tulove grede, Mali Alan i zaselak Marasovići. Sredstvima iz državnog proračuna izvršeno je razminiravanje kanjona Velika Paklenica u Nacionalnom parku Paklenica.

Od ostalih izvršenih poslova potrebno je istaknuti razminiranje u cilju redukcije ukupnog MSP-a uz Zračnu luku Zadar i uz Novigradsko more u Općini Posedarje, kao i razminiravanje svih površina zagađenih isključivo NUS-om u Općini Ražanac.

Plan 2011. sadrži razminiravanje oranica u Osječko-baranjskoj i Vukovarsko-srijemskoj županiji sredstvima iz programa IPA 2010. Kako je potpisivanje ugovora za korištenje tih sredstava između Delegacije Europske unije, Središnje agencije za financiranje i ugovaranje i Hrvatskog centra za razminiranje potpisano tek 24. rujna, dio sredstva državnog proračuna namijenjena za Zadarsku, Splitsko-dalmatinsku i Dubrovačko-neretvansku županiju prenamijenjen je za razminiravanje oranica u Istočnoj i Središnjoj Hrvatskoj, s ciljem osiguranja stalnosti poslova razminiravanja tijekom godine. U IV. tromjesečju je raspisano javno nadmetanje s ciljem ugovaranja planiranih poslova u Zadarskoj, Splitsko-dalmatinskoj i Dubrovačko-neretvanskoj županiji, te će poslovi biti izvršeni u I. tromjesečju 2012. godine.

6. ŠIBENSKO-KNINSKA ŽUPANIJA:

U 2011. godini izvršeno je razminiravanje cjelokupnog minski sumnjivog područja Debelog Rata i buduće turističke zone Prokljan uz Prokljansko jezero, u Gradu Skradinu. Izvršeni su i poslovi razminiravanja cestovnih pojasa Grad Drniš-Nacionalni park Krka i Grad Vodice-naselje Gačelezi. Minska opasnost je uklonjena i uz postojeću cestu koja se planira rekonstruirati u naselju Mratovo, između zaselaka Kličići i Marići, u Općini Promina.

Sredstvima iz državnog proračuna financirano je razminiravanje područja uz zaseoke Alduci, Baljci, Andabake, Kašić i Milete u naselju Žitnić, u Gradu Drnišu, sredstvima SR Njemačke područje uz naselje Čista Velika u Gradu Vodice, a sredstvima SAD-a područje uz naselje Vujko u Gradu Skradinu.

Sredstvima tvrtke Hrvatske šume d.o.o. ugovoreni su i najvećim dijelom i izvršeni u 2011. godini poslovi razminiravanja područja Paljevine i Runjavice, odnosno dijela Gospodarske jedinice Guduča u Gradu Šibeniku.

Premašaj Plana 2011. Šibensko-kninske županije za 5% je uvjetovano odlukom tvrtke Hrvatske šume d.o.o. iz IV. tromjesečja za investiranje u razminiravanje gospodarske jedinice Guduča, u Gradu Drnišu.

7. KARLOVAČKA ŽUPANIJA:

Sukladno Planu 2011., većina poslova u 2011. godini odnosila se na razminiravanje oranica u Gradu Karlovcu i općinama Lasinja i Josipdol, u naseljima Banska Selnica, Ribari, Kablar, Mrsolj, Prigorsko Brdo, Plivelčići, Kokani i Prodanovići.

Započeto je s poslovima razminiravanja područja uz rijeku Tounjčicu u Općini Tounj s ciljem da se u sljedećem trogodišnjem razdoblju u cjelosti ukloni minska opasnost uz rijeku Tounjčicu od naselja Klarići do naselja Jelovci u Općini Tounj. U općinama Cetingrad i Rakovica izvršeni su poslovi razminiravanja uz graničnu crtu s Bosnom i Hercegovinom uz naselja Cvitkovići, Grabarska, Pašin Potok, Buhača i Kordunski Ljeskovac, bitnih za provedbu cjelovitog nadzora državne granice.

Hrvatske šume d.o.o. nastavile su s financiranjem prioriternih odjela i odsjeka unutar gospodarskih jedinica Bosiljevac, Titra-Javornik, Makovnik i Krasnica, te započele s razminiravanje gospodarske jedinice Gredarska Kosa-Begovac u općinama Generalski Stol, Josipdol, Plaški i Cetingrad. Povećanim investiranjem

tvrtke Hrvatske šume d.o.o. od planiranog za 2011. godinu imalo je najveći utjecaj na prebačaj Plana 2011. u ovoj Županiji od 42%.

8. POŽEŠKO-SLAVONSKA ŽUPANIJA:

Prioritet humanitarnog razminiravanja u 2011. godini na području Županije bilo je razminiravanje okućnica u naseljima Donja Šumetlica, Gornji Obrijež, Španovica i Mijači, u Gradu Pakracu i Općini Brestovac.

Sredstvima tvrtke Hrvatske ceste d.o.o. financirano je razminiravanje dionica cestovnih pojasa državnih cesta D38 Kusunje-Kamenska i D69 Kamenska-Kamenski Vučjak u Općini Brestovac.

U 2011. godini u cijelosti su završeni višegodišnji poslovi razminiravanja brda Kalvarije, važnog pakračkog gradskog izletišta.

Od ostalih izvršenih poslova razminiravanja ističe se razminiravanje poljoprivrednih površina uz naselja Donja Subocka u Gradu Lipiku i naselje Kusunje u Gradu Pakracu.

Plan 2011. sadržavao je razminiravanje gospodarskih jedinica Pakračka gora -Zapadni Papuk i Rogoljica, u Gradu Pakracu. Investitor, tvrtka Hrvatske šume d.o.o. uslijed izmjene prioriteta u poslovanju u I. polugodištu odustala je od razminiravanja dijela površina u 2011. godini što je rezultiralo izvršenjem Plana 2011. od 78%.

9. BRODSKO-POSAVSKA ŽUPANIJA:

U 2011. godini u ovoj Županiji razminirano je preko 0,5 km² oranica u naseljima Donji Bogičevci i Gorice u Općini Dragalić, te Mašička Šagovina i Žuberkovac u Općini Okučani.

Sredstvima tvrtke Hrvatske vode financirano je razminiravanje posljednjeg minski zagađenog područja uz rijeku Savu na području Županije.

Tvrtka Hrvatske šume d.o.o. nastavila je s financiranjem razminiravanja šumskog područja unutar gospodarske jedinice Prašnik i to u veličini preko dva puta većoj od planirane za 2011. godinu, što je uzrokovalo prebačaj Plana 2011. u ovoj Županiji za 33%.

12. SPLITSKO-DALMATINSKA ŽUPANIJA:

Sukladno Planu, sredstvima iz državnog proračuna izvršeno je razminiravanje preostalog MSP-a na širem području uz državnu cestu D1 između naselja Ustića Draga i Maljkovo i uz desnu obalu Peručkog jezera u Općini Hrvace. Izvršeno je i razminiravanje gotovo 0,1 km² površina u zaselku Prolašćići u naselju Potravlje.

Izvršenje Plana 2011. od 51% je uvjetovano prebačajem dijela sredstava državnog proračuna na razminiravanje oranica u Istočnoj i Središnjoj Hrvatskoj, s ciljem osiguranja stalnosti poslova razminiravanja tijekom godine. U IV. tromjesečju raspisano je javno nadmetanje za izvršenje poslova planiranih u 2011. godini u uz zaselak Liovići u naselju Vučipolje i tijekom izrade ovog Izvješća navedeni poslovi se već izvode.

10. DUBROVAČKO-NERETVANSKA ŽUPANIJA:

U 2011. godini nastavljeno je s poslovima razminiravanja graničnog pojasa s Bosnom i Hercegovinom u Općini Konavle istočno od Ivanova Križa, područja Dupskog osoja, a s ciljem omogućavanja gašenja požara koji nastaju u susjednoj državi i šire se na prostor Republike Hrvatske.

Sredstvima iz državnog proračuna u cijelosti je uklonjena sav NUS uz državnu cestu D1 kod međunarodnog graničnog prijelaza Bistrina, u Općini Dubrovačko Primorje. Donacijama tvrtki Plinacro d.o.o. i Narodne novine d.d. izvršeno je razminiravanje područja sjeverno od graničnog prijelaza Karasovići i uz naselje Prapratno u Općini Konavle.

Izvršenje Plana 2011. od 80% u ovoj Županiji u 2011. godini najvećim dijelom uvjetovano je kao i za Splitsko-dalmatinsku županiju prebačajem dijela sredstava državnog proračuna na razminiravanje oranica u Istočnoj i Središnjoj Hrvatskoj, s ciljem osiguranja stalnosti poslova razminiravanja tijekom godine. Također, odlukom donatora u II. polugodištu 2011. godine, sredstva Vlade SAD-a za razminiravanje graničnog pojasa s Republikom Crnom Gorom su prenamijenjena za razminiravanje oranica u Vukovarsko-srijemskoj županiji.

11. VIROVITIČKO-PODRAVSKA ŽUPANIJA:

Prioritet razminiravanja u 2011. godini u ovoj Županiji bilo je razminiravanje područja uz naselja Kokočak i Gornja Pištana, s ciljem redukcije ukupnog minski sumnjivog prostora Grada Orahovica.

Tvrtka Hrvatske šume d.o.o. je nastavila s investiranjem u poslove razminiravanja šume i šumskih putova unutar gospodarskih jedinica Slatinske prigorske šume, Jovac-Slana Voda i Čeralijske prigorske šume, u Općini Voćin. Upravo povećanje investiranja u ove poslove u II. polovici 2011. godine u odnosi na planirano uvjetovalo je prebačaj Plana 2011. Virovitičko-podravske županije za gotovo tri puta.

II.1.1.1. STRUKTURA RAZMINIRANE POVRŠINE

U 2011. godini najveće učešće u strukturi razminiranih površina s udjelom od 56,7% imaju poljoprivredne površine. Kao i u prijašnjim godinama gotovo 69% razminiranih poljoprivrednih površina su oranice. Slijede šumske površine s udjelom od 38,3%, te makija i krš s udjelom od 5,0%.

Obzirom na namjenu zemljišta najveći udio u razminiranim površinama ima šumsko zemljište za koje postoje planovi gospodarenja.

Nastavno na ostvarenja u proteklom razdoblju, i u 2011. godini većina županija je u svojim prijedlozima kao prioritet utvrdila pokretanje poljoprivredne proizvodnje. U 2011. godini razminirano je 15,7 km² poljoprivrednog zemljišta. Unutar ove strukturne grupe najviše su se razminiravale oranice i to u veličini od 10,8 km². Poslovi razminiravanja oranica vršeni su u 9. minski zagađenih županija, što je i ukupan broj županija koje imaju minski problem na oranicama, i to u najvećem obimu na području Osječko-baranjske, Vukovarsko-srijemske, Sisačko-moslavačke i Ličko-senjske županije.

U 2011. godini izvršeni su gotovo u cijelosti poslovi razminiravanja područja između Nemetinske Bare i Sarvaškog polja u Gradu Osijeku. Po izvršenju preostalih poslova sredstvima iz programa IPA 2010 u, I. tromjesečju 2012. godine, završit će se višegodišnje razminiravanje preko 12,0 km² oranica koje se protežu od južnih četvrti Grada Osijeka, preko naselja Tenja do naselja Nemetin i Sarvaš. Na ovaj način dio „minskog prstena“ koji je onemogućavao poljoprivrednu proizvodnju na oranicama u vlasništvu stanovnika navedenih naselja, kao i na oranicama u vlasništvu Poljoprivrednog instituta iz Osijeka i ostalih vlasnika bit će gotovo u cijelosti uklonjen. Nastavno na ove poslove, nastavljeno je i s razminiravanjem preostalog dijela „minskog prstena“ od Ugljarice u Gradu Osijeku prema Jakovali u

Općini Antunovac. Od ostalih izvršenih poslova vezanih za razminiranje oranica u istočnoj Hrvatskoj potrebno je istaknuti razminiranje područja uz naselje Paulin Dvor, rijeku Vuku i kanal Velika Osatina u Općini Šodolovci, naselje Hrastin u Općini Vladislavci i uz graničnu crtu s Republikom Mađarskom u Općini Draž, u Osječko-baranjskoj županiji, te s cjelokupnog prostora općina Bogdanovci, uz naselja Gaboš i Ostrovo, rijeku Vuku i kanale Kupalište, Tomin Hrast i Andrina Bara u Općini Markušica, područja Drenik u Općini Stari Jankovci, područja Gacke u Općini Tordinci, područja uz farmu Henrikovci, rijeku Vuku i kanale Mlačuga, Duga Brazda i Bahez u Općini Nuštar, u Vukovarsko-srijemskoj županiji.

U Sisačko-moslavačkoj županiji najviše su se razminiravale oranice uz rijeku Kupu u Gradu Glina, uz rijeku Unu u Općini Jasenovac, u naseljima Gore, Glinska Poljana i Župić u Gradu Petrinja, naseljima Krivaj Sunjski i Novoselci u Općini Sunja i u Mađari u Gradu Sisku. U Ličko-senjskoj županiji nastavljeno je s sustavnim razminiranjem oranica uz državnu cestu D50 u naselju Lički Ribnik, te u naselju Ornice, u Gradu Gospiću. U gradu Otočcu nastavljeno je s razminiranjem oranica na Špilničkom Polju.

Od poslova u ostalim županijama ističe se cjelovito uklanjanje minske opasnosti s oranica uz naselja Banska Selnica i nastavak razminiranja oranica u naselju Trojvrh, u Karlovačkoj županiji, u naseljima Velika Glava i Žitnić u Šibensko-kninskoj županiji i naseljima Gornji Bogičevci i Gorice u Brodsko-posavskoj županiji.

Preostalo poljoprivredno zemljište, odnosno livade i pašnjaci koji su razminiravani u 2011. godini, i to u veličini od 4,9 km² nalaze se najvećim dijelom u Ličko-senjskoj županiji i to na području Medačkog Džepa u Gradu Gospiću, uz naselje Dabar u Gradu Otočcu i uz naselje Gostovača u Općini Perušić. U Sisačko-moslavačkoj županiji razminiravane su livade i pašnjaci uz potok Gradusa, kanal Sunja i naselje Krivaj Sunjski u Općini Sunja, te uz graničnu crtu s Bosnom i Hercegovinom u Općini Dvor. U 2011. godini u cijelosti je uklonjena minska opasnost s livada i pašnjaka uz cestu koja povezuje Grad Drniš i Nacionalni park Krka u Šibensko-kninskoj županiji. Od ostalog ostvarenja ističe se razminiranje livada i pašnjaka uz graničnu crtu s Bosnom i Hercegovinom u naselju Kordunski Ljeskovac i u naselju Trojvrh i Tržić Tounjski u Karlovačkoj županiji, uz naselja Donja Šumetlica i Mijači u Požeško-slavonskoj županiji, uz obale rijeka Vuke i Bosut u Vukovarsko-srijemskoj županiji, te uz kanale Štajervizna, Boćin Lap, Veliko polje i šumu Mali Topolik u Osječko-baranjskoj županiji.

Sljedeće po zastupljenosti, a vezano za strukturu razminiranog zemljišta u 2011. godini su šume. Najveća razminiranja su izvršena u Osječko-baranjskoj, Vukovarsko-srijemskoj, Ličko-senjskoj, Karlovačkoj i Sisačko-moslavačkoj županiji. Kao i u proteklim godinama i u 2011. godini, najveći investitor je bila tvrtka Hrvatske šume d.o.o.

Najveća čišćenja ostvarena su na područjima gdje su se poslovi odvijali i u 2010. godini, a to su gospodarske jedinice: Darđanske šume i Jagodnjačke šume u općinama Darda i Jagodnjak, u Osječko-baranjskoj županiji. U Vukovarsko-srijemskoj županiji razminiravane su gospodarske jedinice Asađ, Dubovica i Mala Dubrava u općinama Tordinci, Nijemci i Gradu Vukovaru, a u Ličko-senjskoj županiji Plješevica-Drenovača, Visočica-Razbojna Draga, Bijeli Vrh-Dolac, Božin Vrh, Sveto Brdo-Crveni Potoci, Nadžak Bilo i Medačke borove šume u gradovima Gospić, Otočac i Senj, te u općinama Donji Lapac, Lovinac i Vrhovine. Nastavljeno je s razminiranjem Posavskih šuma u općini Sunja s ciljem isključenja više odjela i odsjeka spomenute gospodarske jedinice. U Karlovačkoj županiji nastavljano je s razminiranjem gospodarskih jedinica Bosiljevac, Krasnica, Makovnik i Titra-Javornik, a u Brodsko-posavskoj s razminiravanje šume Prašnik.

U 2011. godini u cijelosti je razminirana šuma unutar pakračkog gradskog izletišta, Brda Kalvarija.

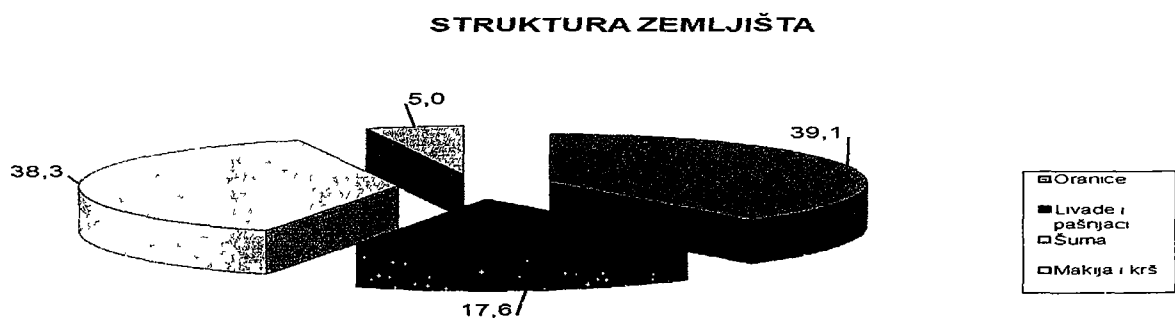
Naposlijetku, razminiravanje makije i krša u južnim županijama izvršeno je na područjima koja je državna uprava ili regionalna samouprava utvrdila kao prioritarna područja obzirom na omogućenje gospodarskog razvitka ili provedbu protupožarne zaštite.

Tako je u 2011. godini najviše makije i krša razminiravano uz Tulove grede i Mali Alan u Parku prirode Velebit i na trasi buduće ceste prema Regionalnom centru za gospodarenje otpadom Zadarske županije, u Zadarskoj županiji. U Šibensko-kninskoj županiji razminirano je sve minske zagađeno zemljište između Prokljanskog jezera i autoceste Zagreb-Dubrovnik u Gradu Skradinu, u Splitsko-dalmatinskoj županiji šire područje uz državnu cestu D1 između naselja Ustića Draga i Maljkovo u Općini Hrvace, a u Dubrovačko-neretvanskoj županiji područje uz državnu cestu D8 kod međudržavnog graničnog prijelaza Zaton Doli, u Općini Dubrovačko primorje.

Tablica broj 4: Struktura razminiranih površina, po županijama

R. br.	Županija	Plan (m ²)	Oranice		Livade i pašnjaci		Poljoprivredno zemljište (oranice+livade+pašnjaci)		Šuma		Makija i krš	
			(m ²)	(%)	(m ²)	(%)	(m ²)	(%)	(m ²)	(%)	(m ²)	(%)
1	2	3	4	5	6	7	8	9	10	11	12	13
1	Osječko-baranjska	5 893 798	2 788 620	47,3	412 610	7,0	3 201 230	54,3	2 692 568	45,7	0	0,0
2	Ličko senjska	4 146 617	1 308 284	31,6	1 235 111	29,8	2 543 395	61,3	1 487 102	35,9	116 120	2,8
3	Sisačko-moslavačka	3 481 975	1 819 434	52,3	624 477	17,9	2 443 911	70,2	1 038 064	29,8	0	0,0
4	Vukovarsko-srijemska	4 512 780	2 589 094	57,4	447 118	9,9	3 036 212	67,3	1 476 568	32,7	0	0,0
5	Zadarska	1 649 971	269 036	16,3	282 816	17,1	551 852	33,4	599 469	36,3	498 650	30,2
6	Šibensko-kninska	1 841 665	610 552	33,2	591 676	32,1	1 202 228	65,3	325 425	17,7	314 012	17,1
7	Karlovačka	2 468 641	601 471	24,4	560 782	22,7	1 162 253	47,1	1 306 388	52,9	0	0,0
8	Požeško-slavonska	931 685	290 623	31,2	450 234	48,3	740 857	79,5	190 828	20,5	0	0,0
9	Brodsko-posavska	1 354 554	534 461	39,5	203 167	38,0	737 628	54,5	616 926	45,5	0	0,0
10	Splitsko-dalmatinska	175 342	0	0,0	0	0,0	0	0,0	0	0,0	175 342	100,0
11	Dubrovačko-neretvanska	274 128	0	0,0	0	0,0	0	0,0	0	0,0	274 128	100,0
12	Virovitičko-podravska	934 104	0	0,0	64 831	0,0	64 831	6,9	869 273	93,1	0	0,0
UKUPNO (m²)		27.665 260	10.811.575	39,1	4.872.822	17,6	15 684.397	56,7	10 602.611	38,3	1.378.252	5,0

Graf broj 1. Struktura razminiranih površina



II.1.1.2. SVRHovitost RAZMINIRANE POVRŠINE

U 2011. godini najviše su razminirane šume, unutar kojih najviše one kojima gospodari tvrtka Hrvatske šume d.o.o. i koje se u Planu 2011. utvrđene kao šumsko zemljište I. reda. Izvršenjem Plana 2011. stvoreni su uvjeti da navedena tvrtka započne s gospodarenjem na gotovo 9,0 km² šume u svrhu proizvodnje i očuvanja šumskog dobra.

Kao i u prijašnjim godinama u 2011. godini nastavljeno je s razminiravanjem poljoprivrednog zemljišta, unutar kojeg najviše oranica. Upravo je i za većinu oranica koje su sadržane u Planu 2011. zahtijevano razminiravanje iz razloga pokretanja poljoprivredne proizvodnje, te su od strane lokalne samouprave ocijenjene kao poljoprivredno zemljište I. reda. Sukladno navedenom, u 2011. godini uklonjena je minska opasnost s 8,5 km² poljoprivrednih površina I. reda. Najviše ovih poslova je izvršeno u Vukovarsko-srijemskoj i Osječko-baranjskoj županiji.

Od planiranog za 2011. godinu potrebno je istaknuti da je razminiravanje dijela poljoprivrednih površina I. reda sadržanih u projektu „Razminiranje u ratom pogođenim područjima“ u okviru Instrumenta predpristupne pomoći IPA-komponenta I.–Pomoć u tranziciji i izgradnji institucija-za 2010. godinu, nije izvršeno u 2011. godini iz razloga što je potpisivanje ugovora o financiranju izvršeno tek krajem rujna 2011. godine. Tako je u 2011. godini proveden postupak javne nabave za ustupanje poslova razminiravanja i u vrijeme izrade ovog Izvješća većina poslova financiranih iz navedenog projekta je već u tijeku, i biti će završena najkasnije do kraja lipnja 2012. godine.

U gotovo svim minski zagađenim županijama u 2011. godini proširivan je sigurni prostor uz prometnu, u najvećoj mjeri cestovnu infrastrukturu. Najveći poslovi obavljani su u Ličko-senjskoj županiji i to na području gradova Gospića i Otočca, gdje su u suradnji s Županijskom upravom za ceste Ličko-senjske županije utvrđene površine čije razminiravanje nije samo preduvjet za uređenje cesta, već i osiguranje povratka stanovništva i revitalizacije šireg područja. Obzirom na turističku orijentaciju južnih županija u 2011. godini uklonjena je minska opasnost s površine od preko 0,7 km² cestovnih pojaseva od kojih se ističe razminiravanje površina uz državne ceste D8 u općinama Poličnik i Posedarje, u Zadarskoj županiji, D 56 u Gradu Drnišu, u Šibensko-kninskoj županiji i D1 u Općini Hrvace, u Splitsko-dalmatinskoj županiji. Cestovni pojas Jadranske magistrale uz međunarodni granični prijelaz Bistrina u Dubrovačko-neretvanskoj županiji i u naselju Seline u Zadarskoj županiji u cijelosti su očišćeni od NUS-a.

U 2011. godini tvrtka Hrvatske vode nastavila je s investiranjem u razminiravanje prioritetnih vodnogospodarstvenih objekata. U II. polovici godine ulaganje se višestruko uvećalo u odnosu na planirano za 2011. godinu što je ukupno sa sredstvima i iz državnog proračuna rezultiralo uklanjanjem minske opasnosti s gotovo 2,2 km² vodnogospodarstvenih objekata. Tako su u 2011. godini razminiravane obale rijeka Vuke, Bosuta i Save u Osječko-baranjskoj, Vukovarsko-srijemskoj i Sisačko-moslavačkoj županiji, područja uz kanale Orlovnjak, Brijest, Pljovarski, Seleš i Bobotski u Općini Antunovac, u Osječko-baranjskoj županiji, područje uz kanal Lipac u Općini Vrbanja, u Vukovarsko-srijemskoj županiji, te područja juz kanal Sunja i potok Gradusa u Općini Sunja, u Sisačko-moslavačkoj županiji. U 2011. godini u cijelosti je uklonjena minska opasnost uz Glavni dravski nasip u Gradu Donji Miholjac, s kanalske mreže u naseljima Podravlje i Tenja u

Gradu Osijeku i uz Meandar Laslovo u Općini Ernestinovo, u Osječko-baranjskoj županiji.

Veliki značaj u svim dosadašnjim planovima, pa tako i u Planu 2011. posvećen je razminiravanju površina značajnih za turističku ponudu Republike Hrvatske. Sukladno navedenom, u 2011. godini u cijelosti je uklonjena minska opasnost s područja izgradnje Turističke zone Prokljan, kao i sa svih površina uz Prokljansko jezero u Gradu Skradinu, u Šibensko-kninskoj županiji. U Karlovačkoj županiji izvršeno je razminiravanje kanjona rijeke Tounjčice uz ušće u rijeku Mrežnicu u Općini Tounj, u Požeško-slavonskoj županiji, pakračkog gradskog izletišta, šume Kalvarija, a u Zadarskoj županiji u cijelosti je uklonjen NUS uz mjesni hotel u naselju Seline, u Općini Starigrad/Paklenica.

Najviše poslova u cilju ostvarenja sigurnog i mogućeg povratka raseljenih i prognanih stanovnika u 2011. godini obavljeno je u Požeško-slavonskoj županiji u naseljima Donja Šumetlica, Gornji Obrijež, Španovica i Toranj, u Gradu Pakracu.

U Sisačko-moslavačkoj županiji razminiravane su okućnice u naseljima Pokupska Slatina i Prekopa u Gradu Glina, te u naseljima Novo Selište, Nova Drenčina i Češko Selo u Gradu Petrinja. U Šibensko-kninskoj županiji, u Gradu Skradinu nastavljeno je s razminiravanjem okućnica u naselju Velika Glava.

Od ostalog ostvarenja ističe se razminiravanje okućnica u naselju Podgradina u Zadarskoj županiji i naselju Divoselo u Ličko-senjskoj županiji.

Usporedno s ovim poslovima u gotovo svim županijama obavljani su poslovi razminiravanja poljoprivrednog zemljišta bitnog za ostvarenje sigurnog života povratnika. Na taj je način, osim povećanja sigurnosti, stvoren i gospodarski preduvjet za život povratnika.

Nastavno na 2011. godinu u Općini Bilje sredstvima iz državnog proračuna nastavljeno je s poslovima razminiravanja s ciljem cjelovitog uklanjanja minske opasnosti s područja između naselja Bilje i Kopačevo, te Stare Drave i glavnog nasipa Drava-Dunav. Navedena područja se nalaze u široj zoni Parka prirode Kopački rit i u neposrednoj blizini prometnice prema jezeru Sakadaš. Unutar Parka prirode Velebit razminirano je područje Delukinog vrela, područje uz Tulove Grede, kao i staze koje povezuju lički s dalmatinskim dijelom Parka, bitne za planinski turizam. U 2011. godini razminirana su i područja zagađena isključivo NUS-om u kanjonu Velika Paklenica u Nacionalnom parku Paklenica.

Od ostalih izvršenih poslova obzirom na svrhu razminiranog zemljišta ističu se poslovi razminiravanja graničnog pojasa s Republikom Mađarskom u Općini Draž s ciljem omogućenja cjelovitog nadziranja i održavanja granične crte, kao i pokretanja poljoprivredne proizvodnje. Na području Vukovarsko-srijemske županije u cijelosti su izvršeni poslovi razminiravanja graničnog pojasa uz rijeku Savu u općinama Drenovci i Gunja, a u Sisačko-moslavačkoj županiji razminiran je veći dio Aličkinja u Općini Jasenovac također potrebnog za nadzor državne granice s Bosnom i Hercegovinom na rijeci Uni, te se započelo sa sustavnim razminiravanjem kopnene granice s Bosnom i Hercegovinom uz naselje Kobiljak u Općini Dvor. Navedeno područje je Granična policija ocijenila kao posebno važno za omogućenje provođenja kontrole državne granice. U Općini Konavle u Dubrovačko-neretvanskoj županiji nastavljeno je s razminiravanjem granice s Bosnom i Hercegovinom bitnog za provedbu protupožarne zaštite, kao i granice s Republikom Crnom Gorom s ciljem poboljšanja kvalitete života u graničnom području sjeverno od međudržavnog graničnog prijelaza Debeli Brijeg.

U 2011. godini uklonjena je minska opasnost uz mjesna groblja u naselju Cvitkovići u Karlovačkoj županiji i Antin u Vukovarsko-srijemskoj županiji.

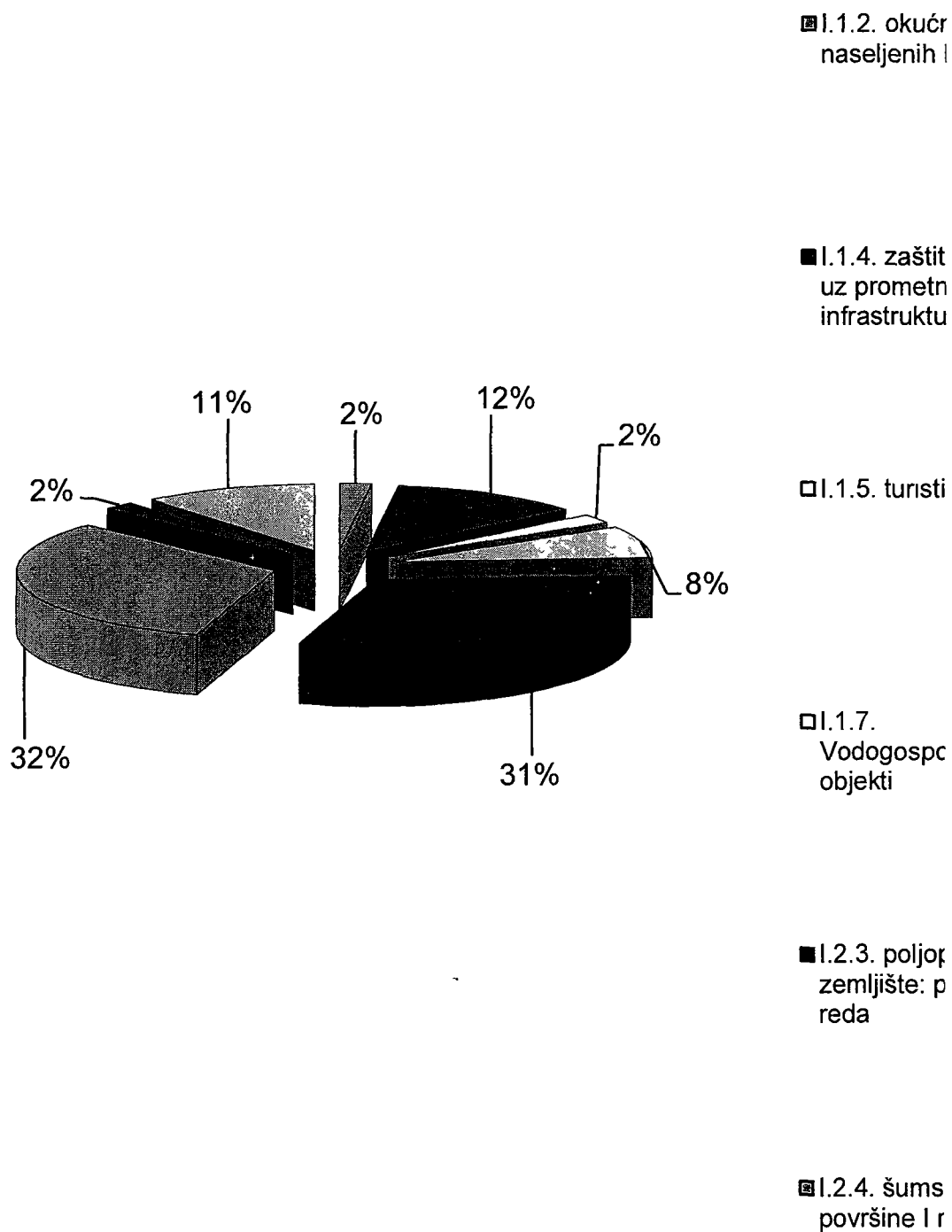
U Zadarskoj županiji su izvršeni poslovi razminiravanja s ciljem redukcije preostalog minski sumnjivog područja od Križa u Općini Bibinje do Draga u Općini Sukošan, uz Zračnu luku Zadar, u Općini Zemunik Donji, i uz poslovnu zonu Murvica u Općini Poličnik.

Tablica broj 5: Svrha razminiranih površina

Red. br. prioriteta	NAMJENA POVRŠINE ZA RAZMINIRAVANJE	Udio %
I.1.2.	Okućnice naseljenih kuća	2,0
I.1.4.	Zaštitni i širi pojas uz prometnu (izgrađenu) infrastrukturu	12,2
I.1.5.	Turistička odredišta	2,2
I.1.7.	Vodnogospodarstveni objekti	7,7
I.1.8.	Prostor oko groblja s pristupnim putovima	0,3
I.1.10.	Područja potrebna za nadziranje državne granice	2,4
I.1.12.	Mjesta masovnih i pojedinačnih grobnica žrtava agresije na Republiku Hrvatsku	0,3
I.1.14.	Poznata minska polja	2,2
I.1.15.	Prostor povećane koncentracije NUS-a	1,6
I.2.2.	Infrastrukturni objekti: objekti I. reda	1,1
I.2.3.	Poljoprivredno zemljište: površine I. reda	30,7
I.2.4.	Šumsko zemljište: površine I. reda	32,4
I.2.5.	Prostor uključen u planove gospodarenja, I. reda	1,3
I.3.1.	Preostali minski sumnjiv prostor Nacionalnog parka Krka, Parka prirode Velebit... i ostala zaštićena područja	1,9
I.3.3.	Postojeće i projektirane protupožarne prosjeke s elementima cesta i protupožarne prosjeke; šume s vrlo visokim stupnjem ugroženosti od požara	0,4
II.1.1	Preostali minski sumnjiv prostor unutar naselja	0,9
II.1.3.	Rubni dijelovi livada i pašnjaka uz naselja i gradske četvrti	0,2
II.2.2.	Poljoprivredno zemljište: površine II. reda	0,2
	UKUPNO:	100,0

Od ukupno ugovorenih poslova razminiravanja u 2011. godini, 32,0% se odnosi na prioritete vezane uz sigurnost, 65,7% vezane uz socio-ekonomski razvoj, a 2,3% na ekološke prioritete.

Graf broj 2: Svrha razminiranih površina



Tablica broj 6: Svrha razminiranih površina po županijama

Redni broj	Županija	Ostvareno (m ²)	Struktura površine															
			I 1 2 okucnice naseljenih kuća		I 1 4 zaštitni i širi pojas uz prometnu (izgrađenu) infrastrukturu		I 1 5 turistička odredišta		I 1 7 Vodogospodarstveni objekti		I 2 3 poljoprivredno zemljište površine I reda		I 2 4 šumsko zemljište površine I reda		I 3 1 preostali minski sumnjiv prostor Nacionalnog parka Krka, Park prirode Velebit i vodne komunikacije I reda Parka prirode Kopački rit		Ostalo	
			(m2)	(%)	(m2)	(%)	(m2)	(%)	(m2)	(%)	(m2)	(%)	(m2)	(%)	(m2)	(%)	(m2)	(%)
1	2	3	4	5	6	7	8	9	10	11	12	13	14	15	16	17	20	21
1	Osječko-baranjska	5 893 798	3 580	0,1	170 756	2,9	0	0,0	745 832	12,7	1 777 484	30,2	2 671 798	45,3	80 734	1,4	443 614	7,5
2	Ličko-senjska	4 146 617	33 069	0,8	1 042 066	25,1	0	0,0	0	0,0	1 288 409	31,1	1 164 947	28,1	232 240	5,6	385 886	9,3
3	Sisačko-moslavačka	3 481 975	172 048	4,9	380 011	10,9	0	0,0	281 708	8,1	1 608 119	46,2	941 456	27,0	0	0,0	98 633	2,8
4	Vukovarsko-srijemska	4 512 780	0	0,0	119 006	2,6	0	0,0	965 766	21,4	2 073 146	45,9	1 168 028	25,9	0	0,0	186 834	4,1
5	Zadarska	1 649 971	61 489	3,7	441 104	26,7	26 427	1,6	0	0,0	133 462	8,1	0	0,0	215 957	13,1	771 532	46,8
6	Šibensko-kninska	1 841 665	94 880	5,2	342 131	18,6	299 853	16,3	0	0,0	610 552	33,2	325 425	17,7	0	0,0	168 824	9,2
7	Karlovačka	2 468 641	129	0,0	278 692	11,3	156 656	6,3	21 232	0,9	388 907	15,8	1 198 357	48,5	0	0,0	424 668	17,2
8	Požeško-slavonska	931 685	181 682	19,5	281 682	30,2	82 467	8,9	0	0,0	148 128	15,9	39 402	4,2	0	0,0	198 324	21,3
9	Brodsko-posavska	1 354 554	0	0,0	199 717	14,7	0	0,0	105 330	7,8	462 585	34,2	586 922	43,3	0	0,0	0	0,0
10	Splitsko-dalmatinska	175 342	0	0,0	132 802	75,7	42 540	24,3	0	0,0	0	0,0	0	0,0	0	0,0	0	0,0
12	Dubrovačko-neretvanska	274 128	0	0,0	0	0,0	0	0,0	0	0,0	0	0,0	0	0,0	0	0,0	274 128	100,0
11	Virovitičko-podravska	934 104	0	0,0	0	0,0	0	0,0	0	0,0	0	0,0	860 454	92,1	0	0,0	73 650	7,9
UKUPNO (m²):		27.665.260	546.877	2,0	3.387.967	12,2	607.943	2,2	2.119.868	7,7	8.490.792	30,7	8.956.789	32,4	528.931	1,9	3.026.093	10,9

II.1.1.3. POVRŠINE ISKLJUČENE IZ MINSKI SUMNJIVIH, PROVEDBOM OPĆEG IZVIĐANJA

Usporedno s poslovima razminiravanja minski sumnjivih područja koje su obavljale ovlaštene pravne osobe, izvidnički timovi Hrvatskog centra za razminiranje su u 2011. godini vršili sustavno ažuriranje minski sumnjivog područja, kao i dodatne izvide koji su bili potrebni za izradu idejnih projekata pretraživanja i razminiranja. Uz te poslove, tijekom cijele godine izvršeno je i 22 opća izvida s ciljem ažuriranja MSP-a nakon izvršenih poslova razminiravanja u cilju redukcije.

Na navedenoj površini primjenom kriterija određenih Standardnim operativnim postupkom; SOP 01.01. Opći izvid, minski sumnjivo područje je smanjeno za 42,7 km².

Tablica broj 7: Prikaz smanjenja MSP-a općim izviđanjem, po županijama

Redni broj	Županija	Smanjenje MSP-a općim izviđanjem u cilju ažuriranja MSP-a (m ²)	Smanjenje MSP-a općim izviđanjem po izvršenju razminiravanja u cilju redukcije (m ²)	Ukupno smanjenje MSP-a općim izviđanjem (m ²)
1	2	3	4	5
1	Brodsko-posavska	1.072.123	922.413	1.994.536
2	Dubrovačko-neretvanska	*-6.014	357.671	351.657
3	Karlovačka	73.445	1.260.748	1.334.193
4	Ličko-senjska	*-729.842	0	-729.842
5	Osječko-baranjska	7.631.439	1.856.304	9.487.743
6	Požeško-slavonska	9.689.868	146.918	9.836.786
7	Sisačko-moslavačka	10.645.118	1.397.183	12.042.301
8	Splitsko-dalmatinska	0	293.165	293.165
9	Šibensko-kninska	*-74.685	1.490.259	1.415.574
10	Virovitičko-podravska	840	646.328	647.168
11	Vukovarsko-srijemska	1.955.432	1.728.041	3.683.473
12	Zadarska	1.492.701	840.603	2.333.304
UKUPNO (m ²):		31.750.425	10.939.633	42.690.058

*-tijekom izvršenja poslova općeg izviđanja u cilju ažuriranja MSP-a u gotovo svim županijama osim isključenja površina iz minski sumnjivih provodilo se i uključenje površina u minski sumnjive temeljem kriterija propisanih Standardnim operativnim postupkom; SOP 01.01. Opći izvid, ali u veličini višestruko manjoj od površine koja je isključena iz minski sumnjive. U 3 od ukupno 12 minski zagađenih županija to nije bio slučaj već je izvršenje općeg izviđanja u cilju ažuriranja MSP-a tijekom 2011. godine, rezultiralo povećanjem minski sumnjive površine u tim županijama.

II.1.1.4. REDUKCIJA MINSKI SUMNJIVIH POVRŠINA

U 2011. godini redukcijom koja se sastoji od metoda razminiravanja i općeg izviđanja, planirano je smanjiti minski sumnjivo područje za 21.000.000 m². Od planirane površine 4.420.000 km² planirano je razminirati u cilju redukcije, a 16.580.000 m² isključiti općim izviđanjem po izvršenim poslovima razminiravanja u cilju redukcije.

U 2011. godini provedbom aktivnosti redukcije minski sumnjivo područje je smanjeno za 15,0 km². Od planiranog ostvarenja površina od 4.027.898 m² je

razminirana u cilju redukcije, a površina od 10.939.633 m² je isključena općim izviđanjem po izvršenim poslovima razminiravanja u cilju redukcije.

Aktivnost je provedena sukladno Standardnom operativnom postupku SOP 01.04. Redukcija površina u MSP-u.

Razminiravanje u cilju redukcije je vršeno sukladno Zakonu o humanitarnom razminiranju NN 153/05, 63/07 i 152/08, Pravilniku o načinu obavljanja poslova humanitarnog razminiranja NN53/07 i NN111/07, te Standardnom operativnom postupkom SOP 04.01.- Osiguranje kvalitete i kontrola kvalitete radova pretraživanja i/ili razminiranja.

Isključenja površina iz MSP-a po izvršenom razminiravanju u cilju redukcije je vršeno sukladno Standardnom operativnom postupku SOP 01.01.-Opći izvid.

Tablica broj 8: Prikaz reduciranih površina, po županijama

R. br.	Županija	Razminirano u cilju redukcije u 2011. godini (m ²)	Isključeno iz MSP-a po izvršenju razminiravanja u cilju redukcije, u 2011. godini (m ²)	Reducirano u 2011. godini (m ²)
1	2	3	4	5
1	Brodsko-posavska	586.926	922.413	1.509.339
2	Dubrovačko-neretvanska	0	357.671	357.671
3	Karlovačka	143.365	1.260.748	1.404.113
4	Ličko-senjska	0	0	0
5	Osječko-baranjska	857.667	1.856.304	2.713.971
6	Požeško-slavonska	82.467	146.918	229.385
7	Sisačko-moslavačka	196.855	1.397.183	1.594.038
8	Splitsko-dalmatinska	87.143	293.165	380.308
9	Šibensko-kninska	616.962	1.490.259	2.107.221
10	Virovitičko-podravska	244.048	646.328	890.376
11	Vukovarsko-srijemska	534.574	1.728.041	2.262.615
12	Zadarska	677.891	840.603	1.518.494
UKUPNO:		4.027.898	10.939.633	14.967.531

II.2. NADZOR I KONTROLA KVALITETE POSLOVA RAZMINIRAVANJA

II.2.1. UTVRĐIVANJE SPOSOBNOSTI OVLAŠTENIH PRAVNIH OSOBA ZA OBAVLJANJE POSLOVA RAZMINIRAVANJA

U 2011. godini ukupno je bilo akreditirano i izvršavalo poslove razminiravanja 30 ovlaštenih pravnih osoba s ukupno 636 pirotehničara, 54 stroja za razminiravanje i 20 psa za otkrivanje MES-a i NUS-a.

Tijekom 2011. godine od ukupno 30 ovlaštenih pravnih osoba 9 pravnih osoba je po prvi puta dobilo ocjenu za obavljanje poslova pretraživanja i razminiravanja, odnosno to su nove tvrtke koje su u 2011. godini započele s obavljanjem poslova humanitarnog razminiravanja. Također, u 2011. godini ukinuta je ocjena sposobnosti za 6 pravnih osoba.

Utvrdjivanje sposobnosti ovlaštenih pravnih osoba za obavljanje poslova razminiravanja obavlja se sukladno Pravilniku o načinu utvrđivanja sposobnosti ovlaštenih pravnih osoba i obrtnika za obavljanje poslova humanitarnog razminiranja NN 53/07 i Standardnom operativnom postupku 03.02-Ocjenjivanje sposobnosti

II.2.2. STRUČNI NADZOR

U 2011. godini **poslove stručnog nadzora provodilo je 10 pirotehničkih nadzornika i 25 pirotehničkih nadglednika**, koji su izvršavali sljedeće poslove:

- *Pregled i ovjera Izvedbenih projekata.* U 2011. godini **ukupno je doneseno 547 rješenja o pregledu Izvedbenih projekata i izmjena i dopuna Izvedbenih projekata.** Od toga je doneseno 519 pozitivnih rješenja i 28 negativnih rješenja. Pregled i ovjera su vršeni sukladno Pravilniku o načinu izrade projektne dokumentacije NN 40/07 i Pravilniku o načinu obavljanja poslova humanitarnog razminiranja NN 53/07, 111/07 i 141/11.
- *Uvođenja u posao.* U 2011. godini **obavljeno je 189 uvođenja u posao.**
- *Stručni nadzor u tijeku obavljanja poslova pretraživanja i/ili razminiranja.* U 2011. godini **provedeno je 778 stručnih nadzora u tijeku obavljanja poslova pretraživanja i razminiranja.** Tijekom obavljanja stručnog nadzora u tijeku obavljanja poslova pretraživanja i razminiranja u 4 slučajeva je utvrđen nekvalitetan rad te je naloženo ponavljanje poslova na površini 22.795 m². Tijekom izvođenja poslova pretraživanja i razminiranja kada je utvrđeno da zemljišni i minski uvjeti, te rezultat obavljenog kontrolnog pregleda to dozvoljavaju, Povjerenstvo za povećanje učinaka je na 48 sjednica razmatralo prijedloge pirotehničkih nadzornika za povećanjem učinaka. Postupci obavljanja stručnog nadzora propisani su Zakonom o humanitarnom razminiranju NN 153/05, 63/07 i 152/08, Pravilnikom o načinu obavljanja poslova humanitarnog razminiranja NN53/07 i NN111/07, te Standardnim operativnim postupcima SOP 04.01.- Osiguranje kvalitete i kontrola kvalitete radova pretraživanja i/ili razminiranja, SOP-om 04.02-Uzimanje uzoraka za pregled i kontrolu dubine obrade tla kod upotrebe strojeva za razminiranje i SOP 04.03.- Uzimanje uzoraka za pregled i kontrolu razminirane i pretražene površine.
- *Stručni nadzor nad obavljenim poslovima pretraživanja i/ili razminiranja.* U 2011. godini obavljan je stručni nadzor nad obavljenim poslovima pretraživanja i razminiranja na ukupnoj površini iz Izjava od **27.892.679 m²**. Navedena površina odnosi se i na onu ostvarenu i u 2010. godini, a na kojoj je stručni nadzor nad izvršenim poslovima obavljen u 2011. godini. Stručni nadzor nad obavljenim poslovima obavljen je na **4.329 kontrolnih uzoraka veličine 472.862 m²**, što čini **1,70%** ukupno pretražene i razminirane površine (zakonska obaveza iznosi min. 1%). Tijekom ostvarenja na projektima na kojima je proveden stručni nadzor nad obavljenim poslovima pretraživanja i/ili razminiranja **pronađeno je i uništeno 1.995 protupješačkih mina, 2.421 protuoklopna mina i 10.479 komada NUS-a.** Ponavljanje poslova je naloženo četiri puta po pronalasku MES-a i/ili NUS-a. U 2011. godini **ukupno je pretraženo i razminirano 27.665.260 m²**, od čega je površina veličine 8.390.701 m² pretražena, a površina veličine 19.274.559 m² razminirana. Navedeno ostvarenje odnosi se na temelji se na tjednim izvješćima s prosječnim učešćem 257 pirotehničara, 7

strojeva za razminiranje i 1 para pasa za otkrivanje MES-a i NUS-a, tjedno.

II.2.3. GEODETSKA IZMJERA PRETRAŽENIH I/ILI RAZMINIRANIH POVRŠINA

U 2011. godini ukupno je izdano **195 naloga za provođenje geodetske izmjere**, od čega je 186 geodetskih izmjera završeno, a 9 geodetskih izmjera nije provedeno zbog nepovoljnih uvjeta na radilištu (poplavljenost područja ili snijeg). Geodetsku izmjeru je provodila ovlaštena geodetska tvrtka Geofoto d.o.o. iz Zagreba.

Geodetskoj izmjeri uz ovlaštene geodete obavezno su prisustvovali voditelj radilišta u ime izvoditelja i pirotehnički nadglednik u ime Hrvatskog centra za razminiranje.

II.2.4. ZAVRŠNA ANALIZA I PREUZIMANJE PRETRAŽENIH I/ILI RAZMINIRANIH POVRŠINA

U 2011. godini provedeno je **156 analiza završenih projekata pretraživanja i/ili razminiranja**. Temeljem rezultata provedenih završnih analiza, a sukladno utvrđenim odstupanjima projektirane i geodetski izmjerene površine na 31 projektu dat je nalog za doradu površine. Ukupno je doradena površina u veličini od 47.800 m².

U 2011. godini obavljeno je **149 preuzimanja pretraženih i/ili razminiranih područja**.

II.2.5. UNIŠTAVANJE NAKNADNO PRONAĐENOG MES-a I/ILI NUS-a NA PRETRAŽENIM I RAZMINIRANIM POVRŠINAMA

Sukladno izmjenama i dopunama Zakona o humanitarnom razminiranju NN 152/08, Hrvatski centar za razminiranje je dužan izvršiti uništavanje naknadno pronađenog MES-a i NUS-a koji je zaostao nakon izdavanja potvrde.

U 2011. godini zaprimljena je dojava za 30 pronalazaka MES-a i NUS-a od čega se 19 pronalazaka odnosilo na područja koja su bila predmet obavljanja poslova humanitarnog razminiranja, 10 pronalazaka odnosilo se na pronalazke van MSP-a, a 1 pronalazak je bio u MSP-u. Temeljem provedene analize o pronađenim sredstvima izvršeno je uključivanje u MSP površine veličine 24.982 m².

Uništavanje naknadno pronađenog MES-a i NUS-a u 7 slučajeva izvršio je Hrvatski centar za razminiranje, u 16 slučajeva izvršilo je Ministarstvo unutarnjih poslova, a u 4 slučajeva pronađena sredstva su izuzeta i predana na uništavanje ovlaštenoj pravnoj osobi koja je u blizini obavljala poslove razminiranja. Za 1 slučaj izvršeno je obilježavanje jer se pronalazak nalazio u definiranom MSP-u, dok u 2 slučajeva nije bilo potrebno obavljati uništavanje.

II.2.6. POSTUPANJE PO NALOGU ISTRAŽNOG SUCA

Hrvatski centar ovlašten je obavljati poslove razminiranja temeljem naloga istražnog suca za potrebe obavljanja očevida u MSP-u.

U 2011. godini Hrvatski centar za razminiranje zaprimio je 3 naloga županijskog državnog odvjetnika i po istim obavio poslove razminiranja.

Tablica br. 9: Udio ovlaštenih pravnih osoba (nosioci posla) u ostvarenju Plana 2011. (stanje na 31.12.2011.)

Red. br.	NAZIV TVRTKE	BROJ PIROTEHNIČARA	BROJ STROJEVA ZA RAZMINIRAVANJE	BROJ PASA ZA DETEKCIJU MINA	OSTVARENJE U 2011. GODINI m ²		
					PRETAŽENO m ²	RAZMINIRANO m ²	UKUPNO m ²
1	2	3	4	5	6	7	8
1	BIOS-F d.o.o.	6	0	0	1.600	11.696	13.296
2	BUMERANG d.o.o.				84.199	113.358	197.557
3	CENTURION d.o.o.				95.673	152.437	248.110
4	COR d.o.o.	12	1	0	9.680	508.161	517.841
5	CREDO d.o.o.	10	0	0	39.796	132.422	172.218
6	DEMIN-KA d.o.o.	28	2	4	186.926	931.804	1.118.730
7	DETEKTOR d.o.o.	10	1	0	90.495	285.912	376.407
8	Detonator d.o.o.	9	0	0	0	18.082	18.082
9	DIZ-EKO d.o.o.	27	3	0	282.149	1.210.153	1.492.302
10	DOK-ING RAZMINIRANJE d.o.o.	56	10	0	1.035.133	1.881.346	2.916.479
11	Enigma d.o.o.	24	3	0	438.145	772.902	1.211.047
12	EXPLOSIVUS d.o.o.	11	0	0	15.000	0	15.000
13	HARDOX d.o.o.				119.290	283.158	402.448
14	Harpija d.o.o.	9	0	0	54.010	138.271	192.281
15	HEKSOGEN d.o.o.	25	2	4	263.055	908.034	1.171.089
16	ISTRAŽIVAČ d.o.o.	37	4	0	518.575	1.341.936	1.860.511
17	JANTAR d.o.o.	5	0	0	28.361	73.948	102.309
18	MINA PLUS d.o.o.	24	1	0	145.237	355.212	500.449
19	MKA*DEMING d.o.o.	25	1	0	117.907	714.141	832.048
20	Mungos razminiranje d.o.o. Sisak	63	4	0	1.430.403	1.875.482	3.305.885
21	Neutral d.o.o.	7	1	0	91.850	94.405	186.255
22	NITRO d.o.o.	21	1	0	301.166	679.521	980.687
23	NOSTER VISUS d.o.o.	13	0	0	20.000	542.605	562.605
24	PIPER d.o.o.	25	4	10	623.212	966.874	1.590.086
25	PIROS d.o.o.	19	2	0	265.161	449.708	714.869
26	RUMITAL d.o.o.	28	4	0	516.843	920.168	1.437.011
27	TEHNOELEKTRO d.o.o. podružnica 001 podružnica Oriovac	15	1	0	166.324	370.752	537.076
28	TERMINATOR d.o.o.				8.625	27.232	35.857
29	TERRAFIRMA d.o.o.	35	2	2	230.396	802.517	1.032.913
30	TETRAZEN d.o.o.	8	0	0	37.500	52.065	89.565
31	TITAN d.o.o.	19	1	0	204.298	679.035	883.333
32	TORNADO D.O.O.	37	3	0	231.228	1.284.653	1.515.881
33	VITA RAZMINIRANJE d.o.o.	6	1	0	47.778	43.010	90.788
34	ZELENI KVADRAT d.o.o.	22	2	0	690.686	653.559	1.344.245
		636	54	20	8.390.701	19.274.559	27.665.260

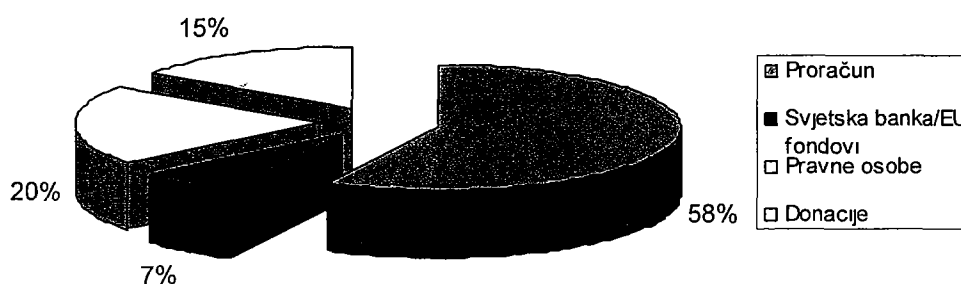
Najveći udio u poslovima humanitarnog razminiranja u 2011. godini imale su tvrtka Mungos razminiranje d.o.o. s udjelom od 11,9% u odnosu na ukupno izvršene poslove, zatim tvrtka DOK-ING razminiranje d.o.o. s udjelom od 10,5% i tvrtka Istraživač d.o.o. s udjelom od 6,7%.

II.3 FINANCIRANJE

Poslovi razminiranja od 1998. godine do danas financiraju se iz sljedećih izvora:

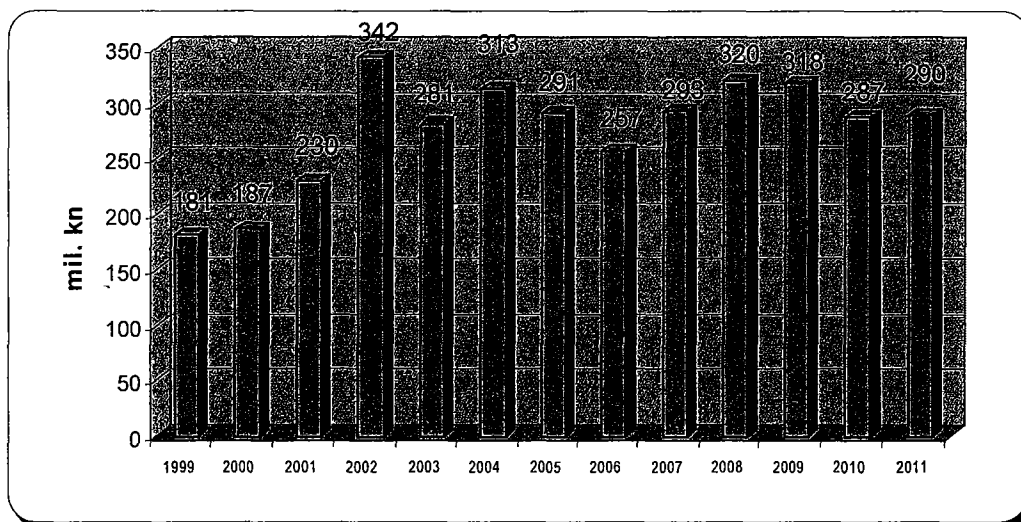
- državni proračun,
- pravne osobe i tijela državne uprave (investitori),
- zajmovi Svjetske banke i
- donatori.

Graf broj 3: Učešće u financiranju razminiranja 1998.-2011. godina



Ukupno je od osnivanja Hrvatskog centra za razminiranje do 31.12.2011. godine investirano u razminiranje **3,7 milijardi kuna**. Državni proračun sudjeluje s 58% u ukupnim sredstvima za razminiranje sa ukupno 1,9 milijardi kuna.

Graf broj 4. Ukupno financiranje razminiranja po godinama



U 2011. godini kao i prijašnjih godina najveći izvor financiranja poslova razminiranja bio je državni proračun Republike Hrvatske koji je sudjelovao u financiranju sa 62,4%. Pravne osobe, odnosno investitori učestvovali su u investiranju u razminiranje sa 31,3%, od čega na tvrtku Hrvatske šume d.o.o.

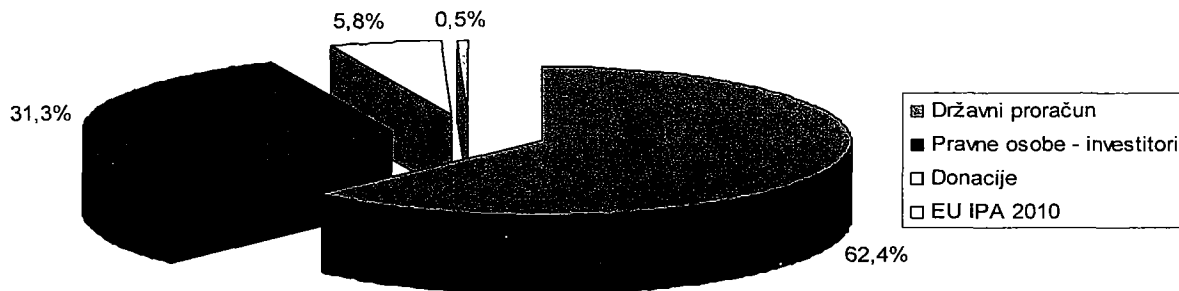
otpada 94%. Donacije su u ukupnom iznosu učestvovala sa 5,8%, a Europska komisija unutar predpristupnih fondova s 0,5%.

Tablica broj 10: Financijsko ostvarenje u 2011. godini - svi izvori financiranja

R. B.	Izvor sredstava	Planirani iznos (kn)	Ostvarenje (kn)	(%)
1.	Državni proračun	180.744.000,00	180.744.000,00	100,0
a.	Razminiravanje	177.394.000	177.394.000,00	100,0
b.	Udio u IPA 2010	3.350.000	3.350.000,00	100,0
2.	Pravne osobe - investitori	41.950.000	90.523.047,00	215,8
3.	Donacije	21.800.000	16.930.557,25	77,7
4.	EU IPA 2010	4.000.000	1.445.761,84	36,1
UKUPNO:		246.501.000	289.643.366,09	117,5

Od planiranih 246.501.000,00 kn ostvareno je 289.643.366,09 kn što je 117,5% planiranih sredstava.

Graf broj 4: Ukupno financiranje razminiravanja u 2011. godini



II.3.1. FINANCIRANJE RAZMINIRAVANJA SREDSTVIMA DRŽAVNOG PRORAČUNA

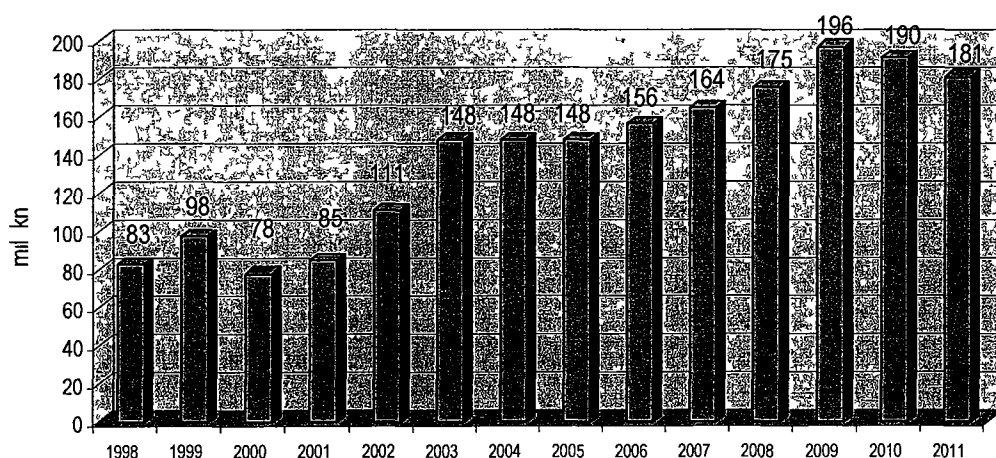
Državnim proračunom za 2011. godinu za Hrvatski centar za razminiranje je ukupno planirano financiranje u iznosu od 284.654.881 kn.

Utrošena sredstva na aktivnosti „Upravljanje i administracija“ u koju su uključeni materijalni troškovi i izdaci za zaposlene iznose 41.229.536,14 kn, odnosno, ostvarenje plana je 96,7%. Troškovi su u donosu na prošlu godinu smanjeni za 2%. Planirana donacija za potporu Međunarodnom simpoziju o humanitarnom razminiranju u iznosu 20.000,00 kn nije dobivena. Na aktivnosti A672007–Razminiranje, utrošeno je 196.785.200,82 kn odnosno 102,6%. Sredstva za poslove razminiravanja osigurana proračunom unutar aktivnosti A672007-Razminiranje, u iznosu 180.744.000,00 kn utrošena su u potpunosti, dok su sredstva planirana iz donacija i predpristupnih fondova Europske komisije ostvarena u iznosu 12.256.015,34 kn ili 75% više od plana. Razlog većem ostvarenju od plana je veće učešće hrvatskih donatora (PLINACRO d.o.o., Narodne Novine d.d., VIPnet d.o.o.), te veća donacija Vlade Japana. Sredstva za nabavu tabli upozorenja od minske opasnosti, naknade za prijevoz, terenski i odvojeni život, te geodetsku premjeru završenih radova ostvarena su s 94,4%.

Tablica broj 11: Financijsko ostvarenje–državni proračun

	Opis	Plan 2011	Izvršenje Plana 01.01- 31.12.2011.	%
40	MINISTARSTVO UNUTARNJIH POSLOVA	234.866.537,00	238.484.090,74	101,5
4035	Hrvatski centar za razminiranje	234.866.537,00	238.484.090,74	101,5
A67/2000	UPRAVLJANJE I ADMINISTRACIJA	42.627.537,00	41.229.536,14	96,7
11	Opći prihodi i primici	42.607.537,00	41.229.536,14	96,8
61	Donacije	20.000,00	0,00	0,0
A67/2007	RAZMINIRANJE	191.769.000,00	196.785.200,82	102,6
11	Opći prihodi i primici	181.419.000,00	181.179.185,48	99,9
12	Učešće u EU fondovima	3.350.000,00	3.350.000,00	100,0
51	Pomoći EU – IPA 2010	4.000.000,00	1.445.761,84	36,1
52	Ostale pomoći	500.000,00	3.783.610,61	756,7
61	Donacije	2.500.000,00	7.026.642,89	281,1
A67/2025	POMOĆI I NAKNADE ZA RAD CENTRA ZA TESTIRANJE, RAZVOJ I OBUKU TE SKOLOVANJE DJELATNIKA HGR-a	300.000,00	300.000,00	100,0
11	Opći prihodi i primici	300.000,00	300.000,00	100,0
K67/2008	INFORMATIZACIJA	170.000,00	169.353,78	99,6
11	Opći prihodi i primici	170.000,00	169.353,78	99,6

Graf broj 5: Prkaz osiguranih sredstava iz državnog proračuna za financiranje radova razminiranja po godinama



II.3.2. FINANCIRANJE RAZMINIRAVANJA SREDSTVIMA PRAVNIH OSOBA-INVESTITORA

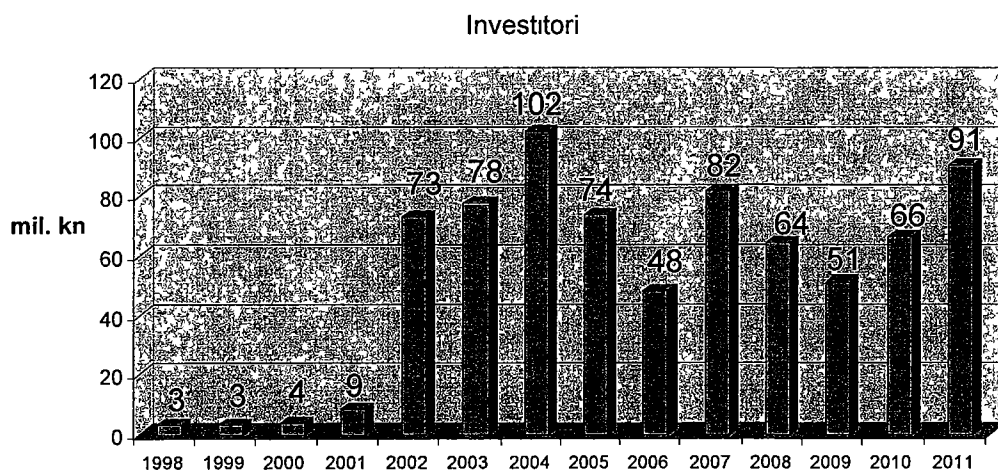
Pravne osobe–investitori financirali su poslove razminiranja u ukupnom iznosu od 90.523.047,00 kn. U odnosu na ukupno utrošena sredstva za razminiranje, pravne osobe sudjelovale su sa 31,3%. U 2011. godini najveći udio među pravnim osobama, kao i u prethodne tri godine, ostvarile su Hrvatske šume d.o.o koje su u ostvarenju sredstava pravnih osoba sudjelovale sa 82%. Uz Hrvatske šume d.o.o. čija je ostvarenje za 85% veće od planiranog, najveći investitor u razminiranje u 2011. godini bile su Hrvatske vode sa udjelom od 12% u ukupnim

sredstvima investitora. Hrvatske vode su tijekom 2011. godine ostvarenje svog plana uvećale 7 puta u odnosu na planirano. Uz ove dvije tvrtke u razminiravanje u 2011. godini su investirale i Hrvatske ceste d.o.o. iznos od 5.000.000,00 kn. Iako HEP d.d. nije ostvario niti jedan projekt u 2011. godini, krajem 2011. godine uplatio je 2.000.000,00 kn za poslove razminiravanja koji će biti ugovoreni i ostvareni u 2012. godini. Tvrtka PLINACRO d.o.o. je, uz investiranje u razminiravanje, donirao 1.000.000,00 kn za razminiravanje Dubrovačko-neretvanske županije što je prikazano u ostvarenju donacija.

Tablica broj 12: Financijsko ostvarenje, pravne osobe-investitori

R.B.	Izvor financiranja	Planirani iznos (kn)	Ostvarenje (kn)	%
1.	Hrvatske šume d.o.o.	40.000.000	74.027.479,84	185,1
2.	Hrvatske vode	1.500.000	10.983.847,68	732,3
3.	ŽUC Ličko-senjske županije	300.000		0,0
4.	HEP d.d.	150.000	0,00	0,0
5.	Hrvatske ceste d.o.o.		5.000.000,00	
6.	PLINACRO d.o.o.		196.681,01	
7.	Geotehnički studio		118.118,13	
8.	Dalekovod d.d.		63.920,34	
9.	Hrvatske željeznice		133.000,00	
Ukupno		41.950.000	90.523.047,00	215,8

Graf broj 6: Prikaz financiranja poslova razminiravanja pravnih osoba



II.3.3. FINANCIRANJE POSLOVA RAZMINIRAVANJA SREDSTVIMA DONATORA

U 2011. godini ugovoreno je poslova razminiravanja financiranih od strane donatora u iznosu od **16.930.557,25** kn odnosno 77,7% planiranih sredstava. U odnosu na 2010. godinu iznos donacija za poslove razminiravanja je smanjen za 40%.

Najveći donator u 2011. godini bio je SAD sa 36% učešća u ukupnim donacijama. Sredstva Vlade SAD-a su plasirana preko Međunarodne fondacije za razminiravanje i pomoć žrtvama mina (nadalje ITF) iz Republike Slovenije.

Ostvarenje Plana ovog donatora iznosi 60,1% jer je dio planiranih sredstava za razminiravanje početkom godine preusmjeren na aktivnosti razoružavanja i uništavanja lakog naoružanja i streljiva.

SR Njemačka je nastavila program potpore razminiravanju kao jedan od stalnih i najvećih donatora. Sredstva su plasirana preko nevladine organizacije Arbeiter Samariter Bund (ASB), te preko ITF-a. U 2011. godini ugovoreno je 45,3% planiranih sredstava. Preostala sredstva su ugovorena i najvećim dijelom i ostvarena za vrijeme pisanja ovog Izviješća.

Ove godine došlo je do povećanja domaćih donatorskih sredstava. I dalje je najveći domaći donator tvrtka VIP koja je u 2011. godini financirala razminiravanje planinarskih staza unutar Parka prirode Velebit.

Od ostalih neplaniranih donacija u vrijeme izrade godišnjeg Plana tvrtke PLINACRO d.o.o. i Narodne Novine d.d. su donirale po 1.000.000,00 kn, te INA d.d. i Grad Osijek po 500.000,00 kn što je i ostvareno u promatranom razdoblju.

Tradicionalna manifestacija „Noć tisuću večera“ u organizaciji Američke gospodarske komore koja se u 2011. godini održavala pod geslom „Za siguran korak“ prikupila je značajna sredstva kojima se pridružena prikupljena sredstva iz 2010. godine što je dovelo do većeg ostvarenja od planiranog.

Kneževina Monako je donirala sredstva za projekt na Malom Alanu u Parku prirode Velebit, a preostala sredstva će biti utrošena na dodatnim poslovima na istom području u proljeće 2012. godine. Navedena sredstva su utvrđena Sporazumom o donaciji od 225.000,00 € za razdoblje 2010-2012, i trebaju biti utrošena za razminiravanje zaštićenih dijelova prirode.

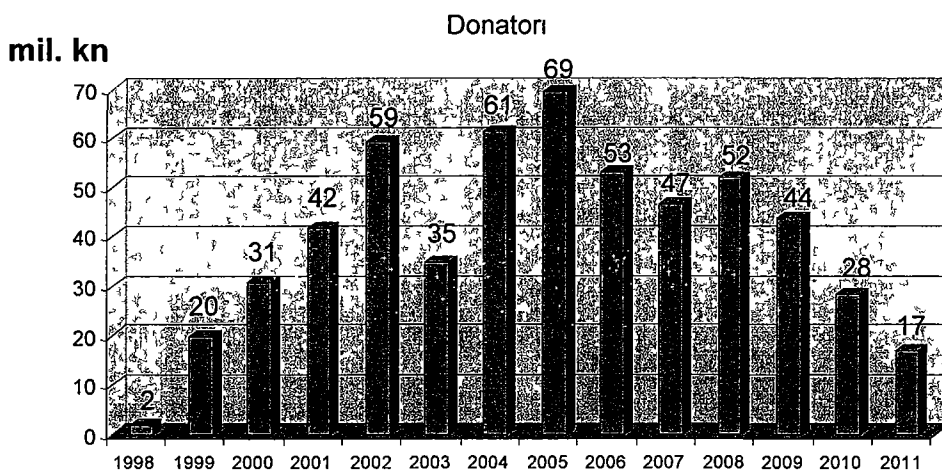
Japanaska Vlada je u 2011. godini povećala svoju pomoć razminiravanju Republike Hrvatske u odnosu na planiranu početkom godine. Donacija je iskorištena za razminiravanje oranica u Gradu Osijeku.

Sredstva za razminiravanje oranica u Vukovarsko-srijemskoj županiji su donirale PBZ d.d. i Pliva d.d. posredstvom Zaklade za humanitarno razminiranje „Hrvatska bez mina“.

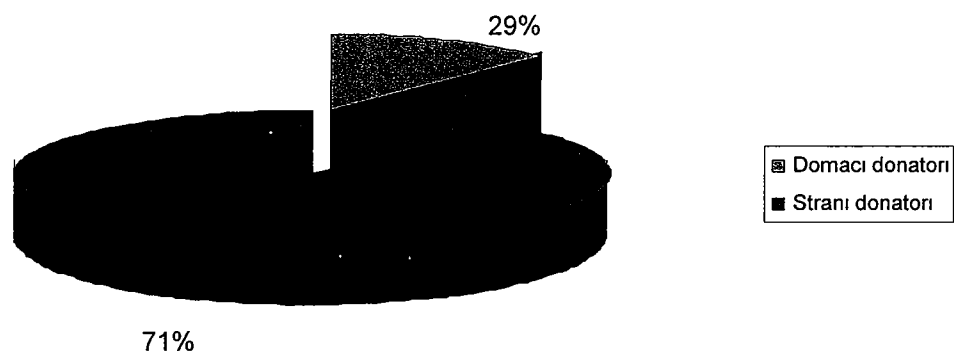
Tablica broj 13: Financijsko ostvarenje, donatori

R.B.	Izvor financiranja	Planirani iznos (kn)	Ostvarenje (kn)	%
1.	SAD	10.000.000	6.012.994,68	60,1
2.	SR Njemačka	5.200.000	2.355.550,90	45,3
3.	Japan	1.500.000	2.128.387,60	141,9
4.	Fond Vukovarsko srijemske županije	1.000.000		0,0
5.	VIPnet d.o.o.	700.000	700.000,00	100,0
6.	PBZ d.d.	700.000	700.000,00	100,0
7.	Monako	550.000	401.663,60	73,0
8.	AMCHAM	500.000	855.400,68	171,1
9.	Pliva d.d.	500.000	500.000,00	100,0
10.	Karlovačka županija	400.000		0,0
11.	Hrvatsko-američka golf udruga	250.000	276.559,79	110,6
12.	Ostali	500.000	3.000.000,00	600,0
1.	PLINACRO d.o.o.		1.000.000,00	
2.	Narodne Novine d.d.		1.000.000,00	
3.	INA d.d.		500.000,00	
4.	Grad Osijek		500.000,00	
Ukupno		21.800.000	16.930.557,25	77,7

Graf broj 7: Prikaz financiranja poslova razminiravanja donatorskim sredstvima po godinama



Graf broj 9: Prikaz odnosa domaćih i stranih donacija u 2011. godini



Iz grafičkog prikaza je vidljivo da je udio domaćih donatora 29% u odnosu na ukupno ostvarene donacije, što je značajan rast udjela u odnosu na 2010. godinu.

II.3.4. FONDOVI EUROPSKE UNIJE

Dana 7. rujna 2011. godine potpisan je ugovor s Europskom komisijom za projekte razminiravanja hrvatsko-mađarske granice koji se financiraju iz Programa IPA prekogranična suradnja u vrijednosti 1,6 mil. €. Izrada ponudbene dokumentacije je u tijeku, a početak radova očekujemo u I. polugodištu 2012. godine. Projekt se provodi s glavnim partnerom, Graničnom policijom regije Baranya iz Republike Mađarske.

Dana 24. rujna potpisan je ugovor za Europskom komisijom za projekte razminiranja poljoprivrednog zemljišta u Osječko-baranjskoj i Vukovarsko-srijemskoj županiji iz programa IPA 2010 u vrijednosti 3,0 mil. € i učešće RH od 1,0 mil. € Svi poslovi su ugovoreni kroz 4 idejna projekta pretraživanja i razminiranja krajem prosinca 2011. godine, u iznosu 29.294.853,21 kn. Poslovi na ugovorenim projektima su započeli u siječnju 2012. godine.

II.3.6. PROSJEČNA CIJENA RAZMINIRAVANJA

Prosječna cijena svih ugovorenih poslova razminiravanja u 2011. godini bila je 6,86 kn/m² bez PDV-a, što je za 11,6% manje u odnosu na 2010. godinu.

III. ODRŽAVANJE OBILJEŽENOSTI CJELOKUPNOG MINSKI SUMNJIVOG PODRUČJA REPUBLIKE HRVATSKE

Usporedno s provedbom općeg izvida i poslova pretraživanja i razminiravanja, provodila se kontrola obilježnosti i, prema potrebi, dodatna obilježavanja minski sumnjivog područja, radi stvaranja jasne granice između sigurne i minski sumnjive površine.

Položaj oznaka o opasnostima od mina jedan je od temeljnih elemenata informacijskog sustava o miniranosti prikazan na zemljovidima miniranosti koji su dostavljeni tijelima državne uprave, jedinicama lokalne i regionalne samouprave, policijskim upravama i drugim fizičkim i pravnim osobama po zahtjevu.

U informacijskom sustavu o miniranosti svaka oznaka minske opasnosti je numerirana, prostorno definirana (smještena u koordinatni sustav), a sustav sadrži i fotografiju svake pojedinačne oznake. Obilježavanje je posao koji su obavljali izvidnički timovi Hrvatskog centra za razminiranje kontinuirano tijekom prošle godine, a temeljem kriterija određenih Standardnim operativnim postupkom SOP 01.02.-Obilježavanje minski sumnjivih područja. Kao što je ranije navedeno u tekstu ovoga Izvješća, područja zagađena isključivo neeksplozivnim ubojnim sredstvima, također su obilježena i to sukladno Standardnom operativnim postupkom SOP 01.02.01.-Obilježavanje područja gdje je moguć pronalazak neeksplozivnih ubojnih sredstava.

Dana 31. prosinca 2011. godine **minski sumnjivo područje Republike Hrvatske obilježeno je sa 15.861 oznakom minske opasnosti.**

Pored toga, **područja zagađena isključivo neeksplozivnim ubojnim sredstvima označena su s 389 oznaka opasnosti.**

Tablica broj 14: Obilježavanje MSP-a, po županijama

RB	Županija	Broj oznaka minske opasnosti
1	2	3
1	Brodsko-posavska	433
2	Dubrovačko-neretvanska	102
3	Karlovačka	1.073
4	Ličko-senjska	1.908
5	Osječko-baranjska	3.958
6	Požeško-slavonska	757
7	Sisačko-moslavačka	2.773
8	Splitsko-dalmatinska	231
9	Šibensko-kninska	1.198
10	Virovitičko-podravska	194
11	Vukovarsko-srijemska	1.416
12	Zadarska	1.818
	UKUPNO:	15.861

Najviše oznaka minske opasnosti postavljeno je u općinama Darda i Petlovac, u Osječko-baranjskoj županiji, Općini Markušica u Vukovarsko-srijemskoj županiji,

gradovima Glina i Petrinja u Sisačko-moslavačkoj županiji i Gradu Gospiću u Ličko-senjskoj županiji.

Tablica broj 15: Obilježavanje područja zagađenog isključivo NUS-om, po županijama

RB	Županija	Broj oznaka koje ukazuju na moguć pronalazak NUS-a
1	2	3
1	Dubrovačko-neretvanska	4
2	Karlovačka	32
3	Ličko-senjska	71
4	Sisačko-moslavačka	35
5	Splitsko-dalmatinska	15
6	Šibensko-kninska	37
7	Zadarska	195
UKUPNO:		389

Najviše oznaka koje ukazuju na moguć pronalazak NUS-a postavljeno je u općinama Poličnik i Sukošan u Zadarskoj županiji i Gradu Šibeniku u Šibensko-kninskoj županiji.

IV. KOORDINACIJA AKTIVNOSTI O OPASNOSTIMA OD MINA I POMOĆ ŽRTVAMA MINA

Sukladno Zakonu o humanitarnom razminiranju, edukacija o opasnostima od mina i pomoć žrtvama mina provođena je tijekom 2011. godine uz koordinativnu ulogu Hrvatskog centra za razminiranje i u suradnji s tijelima državne uprave sukladno njihovim nadležnostima, te domaćim i međunarodnim organizacijama i udrugama.

IV.1. EDUKACIJA O OPASNOSTIMA OD MINA

U 2011. godini Hrvatski centar za razminiranje koordinirao je velik broj aktivnosti vezanih uz edukaciju o opasnostima od mina. Održane su četiri tribine "Djeca u minskom okruženju" u osnovnim školama u organizaciji Zajednice udruga hrvatskih civilnih stradalnika iz Domovinskog rata Republike Hrvatske na kojima su sudjelovali predavači Hrvatskog Crvenog križa, Ministarstva unutarnjih poslova-Protueksplozijskih odjela i Hrvatskog centra za razminiranje. Također je održano još 24 predavanja u organizaciji Hrvatskog centra za razminiranje s istim predavačima. Na tribinama je podijeljen edukativni materijal školama i knjižnicama.

Djelatnici Hrvatskog centra za razminiranje su tijekom cijele godine sudjelovali u radio emisiji drugog programa Hrvatskog radija „Vikendica“ predstavljajući najaktualnije sadržaje i informacije vezane za protuminsko djelovanje.

Sve akcije i aktualnosti na području edukacije o opasnostima od mina mogle su se, između ostalog, pratiti na web stranicama Hrvatskog centra za razminiranje koje se dnevno osvježavaju i donose najnovije vijesti. Takva praksa biti će nastavljena i u budućnosti.

U studenom 2010. godine Hrvatski centar za razminiranje je započeo suradnju s Ministarstvom unutarnjih poslova na projektu „Manje oružja-manje tragedija“, koji se odvijao uz potporu Programa za razvoj Ujedinjenih naroda

(UNDP). Od studenog 2010. do prosinca 2011. godine Hrvatski centar za razminiranje je sudjelovao u 17 akcija koje su održane u 15 gradova, gdje je prezentirao minsku situaciju u Republici Hrvatskoj, na improviziranim minskim poljima prikazivao rad pirotehničara i metode detekcije MES-a i NUS-a, te educirao građane o opasnostima od mina.

Tijekom 2011. godine Hrvatski centar za razminiranje je na zahtjev tijela državne uprave, regionalne i lokalne samouprave, javnih poduzeća, kao i građana Republike Hrvatske, izdao je 448 uvida u stanje minski sumnjivih područja. Osim navedenog, jednom godišnje dostavljene su aktualne karte s prikazom minski sumnjivih područja gradovima, općinama i županijama, te mnogim državnim i drugim tijelima u Republici Hrvatskoj, a sve u cilju upoznavanja istih s minskim problemom. Osim kartografskih prikaza i uvida, Hrvatski centar za razminiranje je razvio jedinstvenu web aplikaciju MISportal, na kojem je moguće vidjeti lokacije minski sumnjivih područja. U prošloj godini MISportal je posjetilo nekoliko desetaka tisuća korisnika, i to najviše korisnika iz inozemstva.

U 2011. godini održane su dvije Koordinacije institucija i udruga koje imaju dodirnih točaka s edukacijom o minskoj opasnosti. Na koordinacijama su prvenstveno usklađivane edukativne aktivnosti.

Hrvatski Crveni križ nastavio je i u 2011. godini s provođenjem Programa upoznavanja s opasnošću od mina u suradnji s ravnateljima 14 županijskih, odnosno 49 gradskih i općinskih društava Crvenog križa koje se nalaze u blizini minski sumnjivih područja.

Zaklada za humanitarno razminiranje „Hrvatska bez mina“ pokrenula je projekt "Edukacija i informiranje poljoprivrednog stanovništva o opasnosti od mina", u pripremi kojeg je Hrvatski centar za razminiranje aktivno sudjelovao. U siječnju 2012. godine će početi predavanja za poljoprivredno stanovništvo koja će se održati u 10 županija.

Kazalište Daska odigralo je 10 predstava „Ne, ne MI-NE“ tijekom 2011. godine, čime je završen projekt financiran sredstvima SAD-a putem ITF-a, a tijekom kojeg je odigrana ukupno 61 predstava u osnovnim školama u gradovima i općinama na čijem području se nalazi MSP.

Središnja svečanost obilježavanja 4. travnja-„Međunarodnog dana svjesnosti o opasnostima od mina i pomoći u protuminskom djelovanju“, održana je u Gradu Otočcu za osnovnoškolce Grada Otočca. Održana su i predavanja o minskoj opasnosti i kazališna predstava „Ne, ne MI-NE“, te gostovanja na lokalnim radio postajama. Uz emitiranje TV spotova i radijskih poruka, emitirane su i posebne emisije ovim povodom, a sve u cilju edukacije i podizanja svijesti o opasnostima od mina.

IV.2. ŽRTVE MINA

Tijekom 2011. godine dogodila su se 3 minska incidenta i 4 minske nesreće.

U minskim incidentima jedan je **pirotehničar smrtno stradao**, jedan je zadobio teže tjelesne ozljede, a dva lakše tjelesne ozljede.

U minskim nesrećama **jedan civil je zadobio teške tjelesne ozljede**, a jedan je zadobio lakše tjelesne ozljede. U dvije nesreće nije bilo ozlijeđenih.

Tablica broj 16: Prikaz broja incidenata, nesreća i stradalih u 2011. godini

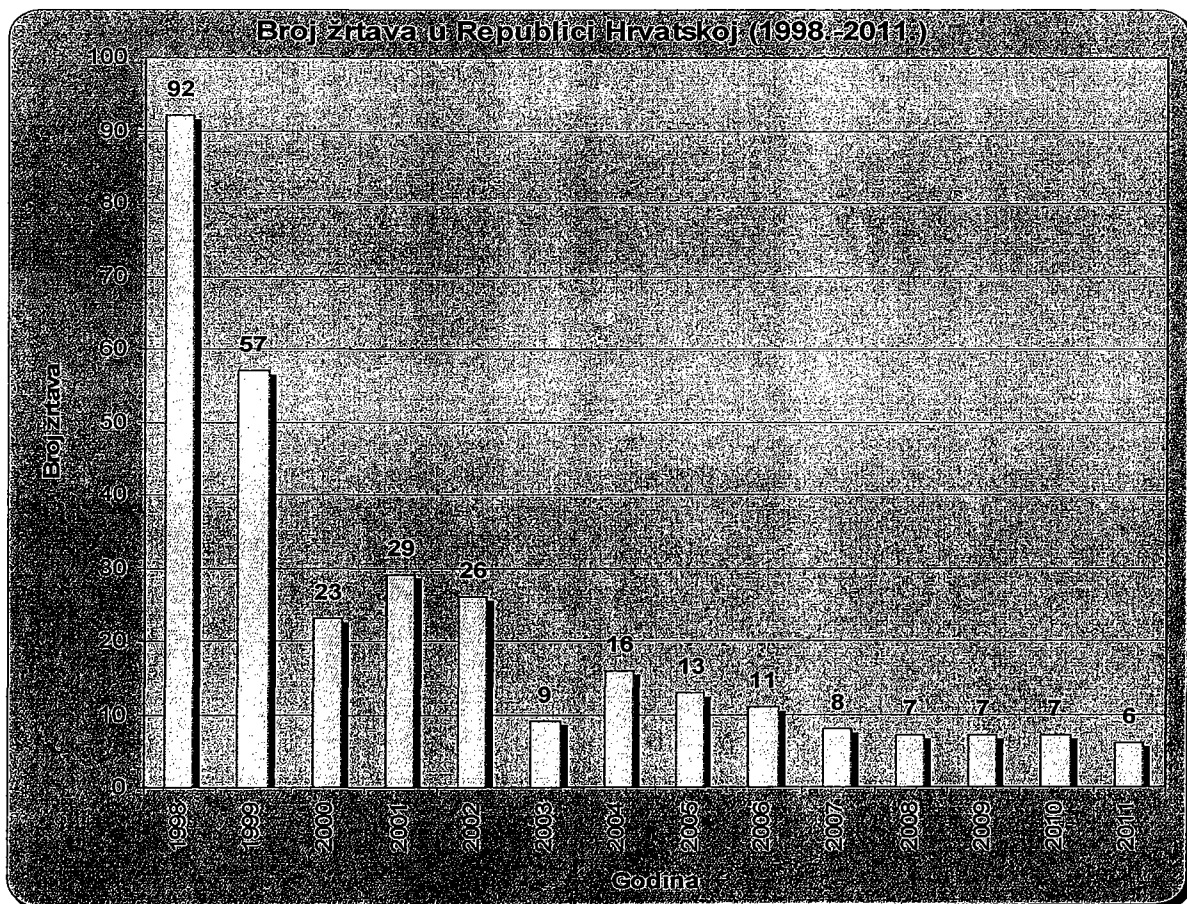
Broj incidenata i nesreća	Lakša tjelesna ozljeda	Smrtno	Teška tjelesna ozljeda	Ukupno
7	3	1	2	6

Tablica broj 17: Detalji stradavanja

Mjesec	Županija	Grad/Općina	Tip mine	Spol	Status	Stupanj stradavanja
Ožujak	ZA	Obrovac	NUS	Muško	Civil	Lakša tjelesna ozljeda
Travanj	VS	Nijemci	PROM-1			Bez stradavanja
Svibanj	KA	Josipdol	PROM-1	Muško	Pirotehničar	Lakša tjelesna ozljeda
Svibanj	VS	Vukovar	PROM-1	Muško	Civil	Teška tjelesna ozljeda
Rujan	VS	Markušica	TMM-1	Muško	Pirotehničar	Teška tjelesna ozljeda
Rujan	KA	Slunj	PROM-1			Bez stradavanja
Listopad	VS	Vrbanja	PROM-1	Muško	Pirotehničar	Smrtno
				Muško	Pirotehničar	Lakša tjelesna ozljeda

Od osnutka Hrvatskog centra za razminiranje 1998. godine do 31.12.2011. godine dogodilo se 233 minskih incidenata i nesreća u kojima je ukupno stradalo 311 osoba. Poginulo je 114 osoba, teške tjelesne ozljede zadobilo je 127 osoba, dok ih je 70 lakše ozlijeđeno. Od toga broja, 66 stradalih bili su pirotehničari (26 poginulih), a 22 žrtve bile su mlađe od 18 godina (5 poginulih). Zajedničke akcije edukacije, obilježavanja i upozoravanja dovele su do zaustavljanja stradavanja djece (zadnje stradavanje je bilo 2004. godine).

Graf broj 10: Broj žrtava mina u razdoblju 1998.-2011. godina



Ukupno je u Republici Hrvatskoj od 1991. godine do 31. prosinca 2011. godine u 1.342 minskih incidenata i nesreća stradalo 1.960 osoba, od kojih 506 osoba smrtno.

IV.2.1. POMOĆ ŽRTVAMA MINA

U 2011. godini pomoć žrtvama mina se vršila sukladno zakonskim propisima kroz tijela državne uprave i nevladine organizacije uz koordinativnu ulogu Hrvatskog centra za razminiranje. Tijekom godine su sazvane dvije Koordinacije za pomoć žrtvama mina. Članovi Koordinacije su predstavnici Ministarstva vanjskih poslova i europskih integracija, Ureda Pravobraniteljice za osobe s invaliditetom, Ministarstva zdravstva i socijalne skrbi, Ministarstva obitelji, branitelja i međugeneracijske solidarnosti, Ministarstva gospodarstva, rada i poduzetništva, Hrvatskog zavoda za javno zdravstvo, Ministarstva unutarnjih poslova, Državne uprave za zaštitu i spašavanje, Hrvatskog zavoda za zdravstveno osiguranje, Hrvatskog zavoda za mirovinsko osiguranje, Hrvatskog zavoda za zapošljavanje, Gradskog ureda za zdravstvo i branitelje Grada Zagreba, Ureda za ljudska prava Vlade RH, Hrvatskog centra za razminiranje, Udruge MineAid, Udruge žrtava mina Karlovačke županije (KUŽM), Zajednice udruga civilnih stradalnika iz Domovinskog rata Hrvatske, Udruge za promicanje istih mogućnosti (UPIM), International Trust Fund for Demining and Mine Victims Assistance (ITF).

Koordinacija je izradila dokument „Hrvatski akcijski plan pomoći osobama stradalima od minskoeksplozivnih i neeksplozivnih ubojnih sredstava 2010.–2014.“, koji je prihvatio i Savjet Hrvatskog centra za razminiranje na svojoj sjednici održanoj u ožujku 2011. godine. Planom je definirano razumijevanje problema s kojim se suočavamo, razrađeni su hitni medicinski postupci i daljnja medicinska skrb, fizikalna rehabilitacija, psihosocijalna pomoć, mjere ekonomske integracije i zakoni i javne politike. Za svako područje definirani su ciljevi i planovi za postizanje navedenih ciljeva.

Značajno je izdvojiti projekte udruge Mine Aid koja je sredstvima SAD-a dobivenim na natječaju Međunarodnog fonda za razminiranje i pomoć žrtvama mina provela projekt „Izgradnja i jačanje mreže podrške žrtvama mina i njihovim obiteljima“, a na istom natječaju je Udruga za promicanje istih mogućnosti dobila sredstva za projekt „Hrvatska dvadeset godina poslije - Žrtve mina: gdje su, što rade i što trebaju“.

U suradnji s udrugom „Mine Aid“ tiskano je drugo izdanje brošure „Mogućnosti i prava“ namijenjena osobama s invaliditetom-osobama stradalim od minskoeksplozivnih sredstava, a koju je financiralo Ministarstvo zdravstva i socijalne skrbi i Sisačko-moslavačka županija. Brošura je tiskana u 850 primjeraka i podijeljena je različitim institucijama, koje su je distribuirale na lokalnu razinu; Hrvatskom zavodu za mirovinsko osiguranje, Ministarstvu vanjskih poslova i europskih integracija, Gradskom uredu za zdravstvo i branitelje Grada Zagreba, Hrvatskom savezu udruga tjelesnih invalida, Hrvatskom zavodu za zapošljavanje-Odsjeku za profesionalno usmjeravanje i selekciju, Udruzi Mine Aid, Zajednici udruga civilnih stradalnika iz Domovinskog rata Republike Hrvatske, Ministarstvu zdravstva i socijalne skrbi, Udruzi žrtava mina Karlovačke županije, Hrvatskom Crvenom križu, Uredu pravobraniteljice za osobe s invaliditetom, Ministarstvu obitelji, branitelja i međugeneracijske solidarnosti, te zainteresiranim saborskim zastupnicima i pojedincima.

Udruga Mine Aid provodila je projekt „Psihološka pomoć i ojačavanje civilnih invalida rata–žrtava mina“ kojim je obuhvaćeno 32 direktnih korisnika i 63 članova obitelji. Projektom je odrađen psiho-terapijski tretman u trajanju od 7 mjeseci, terenski su obišteni stradalnici, podijeljene su novčane pomoći za osnovne egzistencijalne potrebe, organizirane su četiri edukacije korisnika i odrađen je seminar „Promicanje prava osoba stradalih od minskoeksplozivnih sredstava i koordinacije socijalnih usluga i aktivnosti, kao i radionice „Rehabilitacija,

zapošljavanje i samozapošljavanje osoba s invaliditetom i „Širenje mreže psihosocijalne i ekonomske podrške“.

U 2011. godini je nastavljen proces objedinjavanja prikupljenih podataka za izradu jedinstvene baze minskih žrtava. Koordinacija pomoći žrtvama mina sastavljena od predstavnika institucija i udruga pripremila je „Sporazum o suradnji u izradi i razmjeni zbirke podataka o žrtvama eksplozivnih sredstava na miniranom, minski sumnjivom i granatiranom prostoru Republike Hrvatske“, kojim se ostvaruju preduvjeti za izradu učinkovitog sustava jedinstvene zbirke podataka o žrtvama mina. Sporazum je potpisan od strane svih sudionica, te će se temeljem njega nastaviti proces objedinjavanja podataka o žrtvama mina. Također se pratilo provođenje „Hrvatskog akcijskog plana pomoći osobama stradalima od minskoeksplozivnih i neeksplozivnih ubojnih sredstava 2010. – 2014.“, temeljenog na obvezama preuzetim potpisivanjem Ottawske konvencije i Konvencije o kazetnom streljivu, kao i na odlukama i smjernicama Preglednih konferencija UN-a održanih u Nairobiju i Cartageni, te na zaključcima Prvog sastanka država stranaka Konvencije o kazetnom streljivu u Vientianeu. Osnovni cilj ovoga Plana je unaprijediti kvalitetu života osoba stradalih od minskoeksplozivnih i neeksplozivnih ubojnih sredstava, te obitelji stradalih i poginulih.

Nadležna tijela državne uprave rješavala su probleme žrtava mina u dijelu medicinske rehabilitacije. Ostale oblike pomoći provodio je uglavnom nevladin sektor, a financiranje je osigurano raznim donacijama međunarodnih ili domaćih subjekata.

U 2011. godini provedeni su razni jednokratni projekti financijske pomoći žrtvama mina i njihove edukacije (školarina, pravna, psiho-socijalna, medicinska pomoć, ortopedska pomagala).

V. JAČANJE MEĐUNARODNE SURADNJE

Jedan od glavnih ciljeva međunarodne suradnje Hrvatskog centra za razminiranje i u 2011. godini je bila prezentacija hrvatskih iskustava u protuminskom djelovanju prema međunarodnoj protuminskoj zajednici i diplomatskim predstavništvima u Republici Hrvatskoj, a posebice diplomatskim predstavništvima Republike Hrvatske u zemljama koje su suočene s minskim problemom.

Tijekom četrnaest godina rada Hrvatskog centra za razminiranje, dobivena je potvrda međunarodne protuminske zajednice da je Hrvatski centar za razminiranje postao uvažen i stručan subjekt u sklopu međunarodnog sustava protuminskog djelovanja.

Od 2008. godine vrlo uspješno na međunarodnoj sceni djeluje Grupacija za poslove humanitarnog razminiranja u inozemstvu (nadalje Grupacija) koja je osnovana na inicijativu Ministarstva vanjskih poslova i europskih integracija, Agencije za poticanje izvoza i ulaganja i Hrvatskog centra za razminiranje. Grupacija je objedinila iskustva i mogućnosti Hrvatskog centra za razminiranje, HCR-Centra za testiranje, razvoj i obuku d.o.o. (nadalje HCR-CTRO), komercijalnih tvrtki za razminiranje i proizvođača opreme te je tako uspješno stvorena mogućnost za izvoz hrvatskog znanja i tehnologija na inozemna tržišta, odnosno u zemlje koje imaju minski problem.

Kako su znanja, tehnologija i proizvodi uvelike nadmašili potrebe Republike Hrvatske stvaranjem Grupacije ista se žele ponuditi zemljama s minskim problemom radi njegova bržeg uklanjanja. Glavni cilj ovakvog udruživanja je poboljšanje učinkovitosti kroz razne napredno ekonomske procese: mijenjajući i unaprjeđujući metodologiju, komponente, strojeve, usluge te kroz prilagodbu i pristup novim regijama, a sve u svrhu konačnog etabliranja razminiranja kao hrvatskog izvoznog

proizvoda. Grupaciju danas čini 13 članova: Hrvatski centar za razminiranje, HCR-CTRO, proizvođači strojeva za razminiranje DOK-ING d.o.o. i Đuro Đaković specijalna vozila d.d., proizvođači zaštitne opreme Borovo Gumitrade d.o.o. i Šestan Busch d.o.o., proizvođač metaldetektora Vallon GmbH iz Njemačke, proizvođač dijelova za alate za razminiranje, Regionalni centar za podvodno razminiranje (RCUD) iz Crne Gore, tvrtke za razminiranje Istraživač d.o.o., MKA Deming d.o.o. i Mungos Razminiranje d.o.o. te Geofoto d.o.o.

Međunarodna suradnja u okviru djelatnosti Hrvatskog centra za razminiranje u 2011. godini se intenzivno razvijala sa trinaest zemalja. Sa pet zemalja (Azerbajdžan, Egipat, Jemen, Libija, Ukrajina) Hrvatski centar za razminiranje ima potpisan sporazum o suradnji. Kada se za to ispune uvjeti očekuje se potpisivanje sporazuma o suradnji s Gruzijom, Šri Lankom, Turskom i Tadžikistanom. Konkretna suradnja ostvaruje se s Irakom. Inicijalni kontakti ostvareni su i sa Kolumbijom, Afganistanom i Vijetnamom te se intenziviranje ovih suradnji očekuje u 2012. godini.

Aktivnosti međunarodne suradnje u 2011. godini bile su vrlo brojne što je već ustaljena praksa Hrvatskog centra za razminiranje posljednjih nekoliko godina.

U veljači 2011. godine ravnatelj HCR-a g. Zdravko Modrušan zajedno s gđom. Đurđom Adlešić, upraviteljicom Zaklade za humanitarno razminiranje „Hrvatska bez mina,“ posjetili su Međunarodnu fondaciju za razminiranje i pomoć žrtvama mina (ITF) u Ljubljani, gdje su potvrdili dugogodišnju uspješnu suradnju, te predstavili planove za budućnost. Također, razmatrana je mogućnost zajedničkog nastupa prema trećim zemljama, odnosno tržištima. Krajem mjeseca ista delegacija posjetila je i Crnu Goru gdje su se sastali s potpredsjednikom Vlade. Razgovaralo se o dosadašnjoj iznimno uspješnoj suradnji Hrvatskog centra za razminiranje i Regionalnog centra za obuku ronilaca i podvodno deminiranje te o zajedničkoj aplikaciji 2. komponente IPA programa prekogranične suradnje Hrvatska-Crna Gora.

U ožujku 2011. godine hrvatska delegacija boravila je u posjetu Centru za mine Republike Srbije. Istaknuta je vrlo uspješna dosadašnja suradnja te je načelno dogovoreno da se u narednom razdoblju suradnja nastavi i intenzivira u dijelu obuke kadrova, zajedničkih nastupa pred donatorima radi osiguranja sredstava za razminiranje – čišćenje od avionskih bombi na Dunavu, u zoni mostova Bogojevo – Erdut i mosta Bačka Palanka – Ilok, koje su bombardirane 1999. godine, te potpisivanja Memoranduma o razumijevanju i suradnji između dvaju centara.

U travnju ravnatelj Hrvatskog centra za razminiranje g. Zdravko Modrušan sastao sa veleposlanikom Republike Azerbajdžan Kamil Tajid oglu Khasiyev-im. Razgovaralo se o nastavku suradnje između Hrvatskog centra za razminiranje i Azerbajdžanske nacionalne agencije za protuminsko djelovanje s kojom je 2009. godine potpisan Sporazum o suradnji na području humanitarnog razminiranja. Krajem mjeseca delegacija SR Vijetnama na čelu s gospodinom Phan Duc Tuanom iz Ministarstva obrane Vijetnama posjetili su HCR s namjerom da se upoznaju s njegovim radom i mogućnostima suradnje na polju humanitarnog razminiranja. Predložili su potpisivanje Sporazuma o suradnji na području humanitarnog razminiranja između Republike Hrvatske i SR Vijetnama u skoroj budućnosti.

U svibnju 2011. godine hrvatska delegacija sastavljena od predstavnika HCR-a i HCR-CTRO-a posjetila je Kolumbiju gdje je kolumbijske kolege obučila i pripremila za proceduru predlaganja i donošenja normativnih akata koji reguliraju protuminsko djelovanje iz različitih područja.

U srpnju 2011. godine u službenoj posjeti Republici Hrvatskoj boravila je delegacija Iraka na čelu s ministrom za ekologiju gospodinom Sargon Lazar Slewom. Tijekom posjeta, u prostorijama Hrvatske gospodarske komore, potpisan je Memorandum o razumijevanju o suradnji u protuminskom djelovanju.

U rujnu 2011. godine potpisan je Sporazum o dodjeli sredstava Europske unije za projekt razminiranja hrvatsko-mađarske granice pod nazivom:

«Rehabilitation of land mine contaminated sites in the Drava-Danube area» (Obnova minski zagađenih površina na području Drave i Dunava). Time je ujedno počela realizacija najvećeg projekta financiranog sredstvima Europske unije u okviru IPA prekograničnog programa Mađarska-Hrvatska.

Od 28. studenog do 02. prosinca 2011. godine, u Phnom Penhu u Kambodži, održana je 11. Izvještajna konferencija svih centara za razminiranje u svijetu. Iz Republike Hrvatske Konferenciji su nazočili ravnatelj Hrvatskog centra za razminiranje g. Zdravko Modrušan i direktor HCR-Centra za testiranje, razvoj i obuku d.o.o. g. Nikola Pavković.

U prosincu 2011. godine, na prijedlog Ministarstva vanjskih poslova i europskih integracija, 20-tak dana trajala je hrvatska humanitarna misija u Libiji koja je za cilj imala obučiti libijske timove na području edukacije o opasnostima od mina i neeksplozivnih ubojnih sredstava. Misija je u cijelosti ispunila svoj zadatak te su sve strane zadovoljne učinjenim. Razlog je izuzetno dobra koordinacija s veleposlanstvom Republike Hrvatske u Libiji koji su neprekidno bili na usluzi kao i izvrsna suradnja sa zakladom Aman.

Već tradicionalno i u 2011. godini Hrvatski centar za razminiranje i HCR-CTRO d.o.o. zajednički su organizirali međunarodno stručno savjetovanje na kojem su učestvovali predstavnici nacionalnih centara za protuminsko djelovanje, UN-a, nevladinih udruga, znanstvenih institucija, tvrtki za razminiranje te proizvođača opreme. Osmo međunarodno stručno savjetovanje „Humanitarno razminiranje 2011.“ održano je u Šibeniku od 26. do 28. travnja 2011. godine. Ove godine, savjetovanje je tematski obuhvaćalo znanja, vještine i sigurnost u humanitarnom razminiranju. Oko 170 sudionika iz 37 zemalja je tijekom trodnevnog simpozija, osim brojnih izlaganja, imalo priliku vidjeti i pokaznu vježbu na kojoj je prikazan rad 8 strojeva za razminiranje (i jednog prototipa). Prikazan je i jedan dualni senzor za detekciju njemačke proizvodnje te detektori talijanskih proizvođača. Na vježbi je bila prisutna i škola za obuku pasa za detekciju mina. Po prvi put u sklopu vježbe u suradnji sa Hrvatskim zavodom za hitnu medicinu prikazan je postupak zbrinjavanja pirotehničara nakon minskog incidenta.

U okviru savjetovanja održana je i radionica Međunarodnog naprednog programa robotike (IARP) HUDEM 2011.

Hrvatski centar za razminiranje i narednih će godina biti suorganizator međunarodnog simpozija „Humanitarno razminiranje“. Kao i svake godine uz razmjenu iskustava i ocjenu pojedinih postignuća, ovaj simpozij planira se iskoristiti za još bolju prezentaciju i afirmaciju hrvatskog protuminskog djelovanja kao izvoznog proizvoda.

ZAKLJUČAK

Sukladno iznesenim podacima u Izvješću vidljivo je da je Plan humanitarnog razminiranja za 2011. godinu izvršen gotovo u cijelosti.

Poslovi humanitarnog razminiranja su ugovoreni i izvršeni u obimu većem od planiranog. Obilježnost cjelokupnog minski sumnjivog područja, koordinacija edukacije o opasnostima od mina i pomoći žrtvama mina, te međunarodna suradnja izvršene su u obimu i na način kako je utvrđeno Planom 2011.

Iako je ovim Izvješćem o ostvarenju Plana humanitarnog razminiranja i utrošenim financijskim sredstvima za 2011. godinu utvrđeno gotovo u cijelosti izvršenje Plana humanitarnog razminiranja za 2011. godinu, kojeg je donijela Vlada Republike Hrvatske je na 131. sjednici, potrebno je istaknuti niže navedenu činjenicu bitnu za ostvarenje strateških odluka vezanih za protuminsko djelovanje u Republici Hrvatskoj.

Nacionalnim programom protuminskog djelovanja (nadalje Program) kojeg je donio Hrvatski sabor u rujnu 2009. godine planirano je ukupno smanjenje minski sumnjivog prostora Republike Hrvatske u 2011. godini za 86,5 km². Programom je utvrđeno razminiranje površine veličine od 35,5 km². Obzirom da su raspoloživa financijska sredstva u 2011. godini iznosila 290 mil. kuna, što je 22% manje od utvrđenih Programom, ostvarenje dijela Programa u 2011. godini, a koji se odnosi na razminiranje nije bilo moguće izvršiti u Programom planiranoj veličini.

**VI. PRILOG: IZVJEŠĆE O PROVEDBI PLANA HUMANITARNOG
RAZMINIRAVANJA VOJNIH OBJEKATA ORUŽANIH SNAGA
REPUBLIKE HRVATSKE I UTROŠENIM SREDSTVIMA ZA
2011. GODINU**

PRIJEDLOG

**IZVJEŠĆE O PROVEDBI PLANA HUMANITARNOG
RAZMINIRAVANJA VOJNIH OBJEKATA ORUŽANIH
SNAGA REPUBLIKE HRVATSKE I UTROŠENIM
FINANCIJSKIM SREDSTVIMA ZA 2011. GODINU**

Zagreb, rujan 2012.

UVOD

Razminiranje vojnih objekata u 2011. godini provedeno je u skladu sa Zakonom o humanitarnom razminiranju („Narodne novine“, broj 153/05, 63/07 i 152/08), a na osnovi Plana razminiranja vojnih objekata za 2011. godinu.

Razminiranje je provodila pionirska bojna inženjerijske pukovnije Zapovjedništva za obuku i doktrinu Hrvatske kopnene vojske „Fran Krsto Frankopan“ koja je jedina postrojba u Oružanim snagama Republike Hrvatske namjenski opremljena i stručno osposobljena za izvođenje radova humanitarnog razminiranja.

PROVEDBA ZADAĆA IZ PLANA RAZMINIRAVANJA VOJNIH OBJEKATA ZA 2011. GODINU

Plan razminiranja vojnih objekata za 2011. godinu nije u cijelosti realiziran zbog izvanrednog događaja vezanog za vojno-skladišni kompleks „Pađene“ te su tijekom 2011. godine provedeni radovi razminiranja na sljedećim vojnim objektima:

a) Radovi razminiranja:

1. Nastavak razminiranja lokacije za uništavanje MES-a i NUS-a na vojnom poligonu „Eugen Kvaternik“ u Slunju

- razminirano ručnom metodom 37 708 m²
- pronađeno je pet komada NUS-a
- utrošeno 70 radnih dana ili 12 864 radna sata

2. ATS „Božići“ vojni poligon „Eugen Kvaternik“ u Slunju

- razminirano je 5 500 m²
- pronađeno osam komada NUS-a
- utrošeno tri radna dana ili 416 radnih sata

b) Pirotehnički pregledana površina:

3. Vojno-skladišni kompleks „Pađene“

- saniranje štete nastale od požara
- pregledano je 13 490 000 m²
- pronađeno 304 komada NUS-a
- utrošeno 63 radna dana ili 16 272 radna sata.

c) Nprovedene zadaće:

Plan humanitarnog razminiranja vojnih objekata Oružanih snaga Republike Hrvatske za 2011. godinu nije proveden u cijelosti te je razminirano 43 208 m² minsko sumnjivih površina.

Planirano razminiranje vojnih objekata u 2011. godini nije provedeno zbog neplanskog angažmana pirotehničara na zadaći pirotehničkog pregleda u vojno-skladišnom kompleksu „Pađane“ u Kninu.

OSTVARENI REZULTATI RADA

Tijekom razminiranja vojnih objekata u 2011. godini ostvareno je:

- radnih sati pirotehničara 29 552 č/h
- rad strojeva 176 m/h
- pređeno kilometara..... 10 815 km
- utrošeno gorivo... 4 286 litara
- utrošeno mazivo..... 38 kg

U 2011. godini proveden je pirotehnički pregled površine od 13 533 208 m², a ukupna razminirana površina iznosi 43.208 m², s time da je razminiranje provedeno kombiniranim načinom rada, a bilo je uvjetovano konfiguracijom tla, izraslom vegetacijom kao i izgrađenošću i značajem objekta.

Tijekom provedbe razminiranja vojnih objekata u 2011. godini pronađeno je, uklonjeno i uništeno ukupno 317 komada neeksplozivnih ubojitih sredstava (NUS).

Sva pronađena sredstva uništena su na mjestima pronalaska pojedinačno, ili skupno na posebno pripremljenim lokacijama, uz obvezno elaboriranje uništavanja svakog sredstva.

UTROŠENA FINACIJSKA SREDSTVA

Financiranje razminiranja vojnih objekata vršeno je iz sredstava državnog proračuna Republike Hrvatske s razdjela Ministarstva obrane.

Nedostatak financijskih sredstava najviše dolazi do izražaja u nemogućnosti obnavljanja i održavanja opreme i transportnih sredstava.

Izravni troškovi postrojbe iznosili su 536.231,14 kuna.

NADZOR KVALITETE RADOVA RAZMINIRAVANJA VOJNIH OBJEKATA U 2011. GODINI

Nadzor kvalitete razminiranja tijekom izvođenja radova razminiranja i pretraživanja MSP-a provodi se kroz sustav vođenja i zapovijedanja u Oružanim snagama Republike Hrvatske.

Stručni nadzor tijekom izvršenja zadaće organiziran je i proveden na svim razinama zapovijedanja.

Završni nadzor kvalitete urađenog posla – razminiranja provodila je postrojba samostalno na prosječnom uzorku od 10% razminirane površine.

Tijekom provedbe završnih nadzora zaostala sredstva nisu pronađena ni u jednom slučaju.

Uvjerenje/izjavu o razminiranosti vojnih objekata odnosno pregledanog područja izdavalu je zapovjedništvo postrojbe provoditeljice razminiranja.

IZVANREDNI DOGAĐAJI

Tijekom provedbe razminiravanja vojnih objekata u 2011. godini nije se dogodio ni jedan izvanredni događaj, a nije bilo ni incidenata na razminiranim i pregledanim površinama tijekom njihove kasnije uporabe.

SURADNJA S HRVATSKIM CENTROM ZA RAZMINIRANJE

S Hrvatskim centrom za razminiranje nastavljena je dobra suradnja koja se očituje kroz razmjenu dokumentacije i podataka o stanju miniranosti odnosno razminiranosti vojnih objekata i civilnih površina u dodiru s vojnim objektima.

PROBLEMI I PRIJEDLOZI

U izvršenju zadaća razminiravanja vojnih objekata određene poteškoće posljedica su nedostatne popune postrojbe za razminiranje (pionir-pirotehničar za razminiranje).

Kao i prethodnih godina, prisutne su poteškoće oko sanitetskog osiguranja zadaća razminiravanja, što je nerijetko dovodilo do odgađanja početka i/ili privremenog prekida zadaća u tijeku.

Kako razminiranje nije primarna zadaća postrojbe, velik broj drugih zadaća, posebno onih vezanih uz obuku i pripremu postrojbi za sudjelovanje u međunarodnim mirovnim operacijama, dovodio je do prekida ili smanjenja intenziteta rada na razminiravanju.

Stoga ćemo buduće planove temeljiti na realnim mogućnostima postrojbe, poštujući i druge obveze koje postrojba ima u planskom razdoblju.